

بسم الله الرحمن الرحيم



سلطنة عمان
الجريدة الرسمية
تصدرها
وزارة العدل والشؤون القانونية

السنة الثالثة والخمسون

العدد (١٥٣٢)

الموافق ١١ فبراير ٢٠٢٤م

الأحد ١ شعبان ١٤٤٥هـ

رقم الصفحة	المحتويات
	مراسيم سلطانية
	مرسوم سلطاني رقم ٢٠٢٤/١٠ بتحديد اختصاصات وزارة الصحة واعتماد هيكلها التنظيمي. ٥
١٠	مرسوم سلطاني رقم ٢٠٢٤/١١ بإنشاء المدينة الطبية الجامعية وإصدار نظامها.
١٧	مرسوم سلطاني رقم ٢٠٢٤/١٢ بالتعيين في بعض المناصب.
	قرارات
	هيئة البيئة
٢١	قرار رقم ٢٠٢٤/٨ بشأن حظر استخدام أكياس التسوق البلاستيكية.
	البنك المركزي العماني
	قرار رقم م م/٢٠١/٠٦/٢٣/٢٢ بتعديل بعض أحكام اللائحة رقم ١٩٨٠/٩/٢٠ بشأن كشوفات موجودات ومطلوبات المصارف المرخصة في سلطنة عمان. ٢٥
	إعلانات رسمية
	وزارة التجارة والصناعة وترويج الاستثمار
٣١	إعلان بشأن طلبات براءات الاختراع المقبولة.

رقم الصفحة

- ٤١ الإعلانات الخاصة بالنشر عن طلبات تسجيل العلامات التجارية.
٧٠ إعلان بشأن العلامات التي تم التأشير في السجلات بالترخيص بالانتفاع.
٧٣ إعلان بشأن العلامات التي تم التأشير في السجلات بانتقال ملكيتها.
٧٧ إعلان بشأن تجديد مدة حماية علامات تجارية مسجلة.
٨٣ استدرارك.

إعلانات تجارية

- ٨٤ إعلان عن بدء أعمال التصفية لشركة بدر الظاهرة للمشاريع المتميزة - توصية.
٨٤ إعلان عن بدء أعمال التصفية لشركة مركز الفريج للتجميل ش.م.م.
٨٥ إعلان عن بدء أعمال التصفية لشركة الرؤية للصناعات والاستثمار ش.م.م.
٨٥ إعلان عن بدء أعمال التصفية لشركة القائم للأعمال الدولية ش.م.م.
٨٦ إعلان عن بدء أعمال التصفية لشركة الزدجالي للأعمال المتميزة ش.م.م.
٨٦ إعلان عن بدء أعمال التصفية لشركة الزدجالي للأعمال الذهبية ش.م.م.
٨٧ إعلان عن بدء أعمال التصفية لشركة لؤلؤة القرى - توصية.
٨٧ إعلان عن انتهاء أعمال التصفية لشركة الشرق الأوسط لخدمات التعليم العالمية ش.م.م.
٨٨ إعلان عن انتهاء أعمال التصفية لشركة شواطئ جزءاء للتجارة - تضامنية.
٨٨ إعلان عن انتهاء أعمال التصفية لشركة شروق الجنية للتجارة - تضامنية.
٨٨ إعلان عن انتهاء أعمال التصفية لشركة العلاء المتألقة ش.ش.و.
٨٨ إعلان عن انتهاء أعمال التصفية لشركة شمال آدم للتجارة - تضامنية.
٨٩ إعلان عن انتهاء أعمال التصفية لشركة صروح المودة ش.م.م.
٨٩ إعلان عن انتهاء أعمال التصفية لشركة ظلال الوسطى للتجارة والمقاولات - توصية.
٨٩ إعلان عن انتهاء أعمال التصفية لشركة واحة الأطلال ش.م.م.
٨٩ إعلان عن انتهاء أعمال التصفية لشركة شمعة السويق للتجارة - تضامنية.
٩٠ إعلان عن انتهاء أعمال التصفية لشركة إنجاز البداية المتحدة - توصية.
٩٠ إعلان عن انتهاء أعمال التصفية لشركة قوافل الخليج المميزة - تضامنية.
٩٠ إعلان عن انتهاء أعمال التصفية لشركة قوافل صحار الحديثة - تضامنية.

مراسيم سلطانية

مرسوم سلطاني

رقم ٢٠٢٤/١٠

بتحديد اختصاصات وزارة الصحة واعتماد هيكلها التنظيمي

سلطان عمان

نحن هيثم بن طارق

بعد الاطلاع على النظام الأساسي للدولة،

وعلى المرسوم السلطاني رقم ٢٠١٤/٣٦ بتحديد اختصاصات وزارة الصحة واعتماد هيكلها التنظيمي،

وعلى نظام الجهاز الإداري للدولة الصادر بالمرسوم السلطاني رقم ٢٠٢٠/٧٥،

وعلى المرسوم السلطاني رقم ٢٠٢٠/٨٠ باعتماد الهيكل التنظيمي لوزارة الصحة، وبناء على ما تقتضيه المصلحة العامة.

رسمنا بما هو آت

المادة الأولى

تحدد اختصاصات وزارة الصحة وفقاً للملحق رقم (١) المرفق.

المادة الثانية

يعتمد الهيكل التنظيمي لوزارة الصحة وفقاً للملحق رقم (٢) المرفق.

المادة الثالثة

يلغى المرسوم السلطانيان رقم ٢٠١٤/٣٦ و ٢٠٢٠/٨٠ المشار إليهما، كما يلغى كل ما يخالف هذا المرسوم، أو يتعارض مع أحكامه.

المادة الرابعة

ينشر هذا المرسوم في الجريدة الرسمية، ويعمل به من تاريخ صدوره.

صدر في: ٢٦ من رجب سنة ١٤٤٥ هـ

الموافق: ٧ من فبراير سنة ٢٠٢٤ م

هيثم بن طارق

سلطان عمان

الملحق رقم (١)

اختصاصات وزارة الصحة

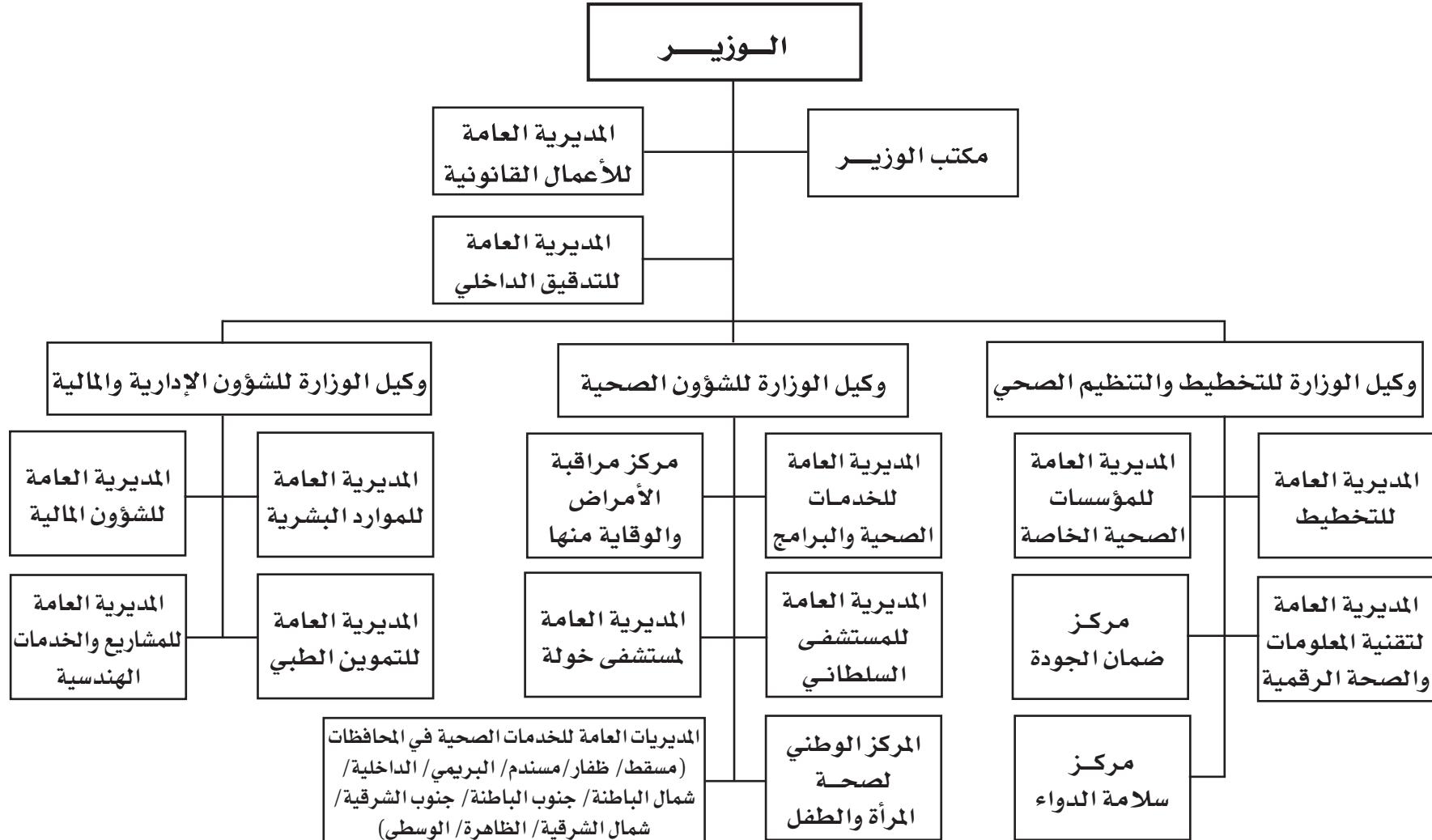
- ١ - إعداد السياسات الصحية الوطنية في إطار السياسة العامة للدولة، ومتابعة تنفيذها بعد إقرارها من مجلس الوزراء.
- ٢ - التخطيط الاستراتيجي لإدارة وتوجيه تقديم الخدمات الصحية في إطار الخطط الوطنية للتنمية بما يضمن تقديم رعاية صحية تتسم باللامركزية والشفافية والعدالة والمساءلة، بما فيها المشروعات الإنمائية والبرامج الصحية وغيرها ومتابعة تنفيذها وتقييمها.
- ٣ - الإشراف على المؤسسات الصحية الحكومية والخاصة، واتخاذ ما يلزم من إجراءات لمتابعة هذه المؤسسات وضمان قيامها بواجباتها، وتحقيق التكامل بينها لتقديم الرعاية الصحية.
- ٤ - التنسيق بين وحدات الجهاز الإداري للدولة وغيرها من الأشخاص الاعتبارية العامة والمؤسسات الخاصة المختصة فيما يتعلق بتقديم الرعاية الصحية بمستوياتها الأولية والثانوية والتخصصية والنادرة والدقيقة، وخدمات الإسعاف والطوارئ والكوارث والإخلاء الطبي وتحويل المرضى بين الجهات المشار إليها، وتوحيد المؤشرات الصحية، واعتماد الآليات اللازمة لذلك.
- ٥ - تنظيم وتقديم الخدمات الصحية بجميع أوجهها الوقائية والتشخيصية والعلاجية والتأهيلية وغيرها لكافة المواطنين وأسرهم، والمقيمين، وذلك وفقا للمراسيم السلطانية والقوانين واللوائح والقرارات المنظمة لذلك.
- ٦ - اتخاذ ما يلزم بالوسائل العلمية الحديثة للوقاية من الأمراض والأزمات الصحية، والحفاظ على الأمن الصحي الوطني.
- ٧ - منح تراخيص مزاولة المهن الطبية والطبية المساعدة للمؤسسات الصحية الخاصة، ولجميع مزاولي المهنة في وحدات الجهاز الإداري للدولة وغيرها من الأشخاص الاعتبارية العامة والمؤسسات الخاصة، وتنظيم ومراقبة أدائهم.

- ٨ - التخطيط لتنمية الموارد البشرية في المجال الصحي في إطار سياسة التنمية البشرية في الدولة، بما في ذلك وضع استراتيجية وطنية للتعليم الصحي بهدف تحقيق الاكتفاء الذاتي من الفئات الطبية والطبية المساعدة العامة والتخصصية في مختلف المجالات الصحية، والمشاركة في وضع معايير التعليم الصحي لضمان جودته بالتنسيق مع الجهات المختصة.
- ٩ - رصد وتوفير المعلومات والبيانات والإحصاءات الصحية في وحدات الجهاز الإداري للدولة وغيرها من الأشخاص الاعتبارية العامة والمؤسسات الخاصة، واستخدامها لتعزيز الصحة الوطنية، والقيام بالدراسات والبحوث وتشجيع الابتكار في المجالات الصحية المختلفة بما يخدم اتخاذ القرارات والتخطيط والمتابعة والتقييم.
- ١٠ - إعداد برامج التدريب والتأهيل بالتعاون مع الجهات التعليمية والتدريبية الحكومية والخاصة للفئات الطبية والطبية المساعدة للنهوض بمستواهم علمياً ومهنياً.
- ١١ - التعاون مع المؤسسات التعليمية الصحية في تدريب خريجها في المستشفيات والمؤسسات الصحية ومراكز البحوث والدراسات في المجالات الصحية.
- ١٢ - العمل على توفير الأدوية، وفق سياسة الشراء الموحد لجميع المؤسسات الصحية في وحدات الجهاز الإداري للدولة وغيرها من الأشخاص الاعتبارية العامة، واتخاذ الإجراءات اللازمة لضمان جودتها.
- ١٣ - مراقبة تصنيع واستيراد وتداول واستخدام الأدوية والمستحضرات الصحية والأجهزة والمعدات والأدوات الطبية، وذلك وفقاً لأحكام القوانين واللوائح والقرارات المنظمة لذلك.
- ١٤ - تشجيع القطاع الخاص على المساهمة في دعم الخدمات الصحية، وإصدار التراخيص لإنشاء المؤسسات الصحية الخاصة ومراقبة أدائها، وذلك وفقاً لأحكام القوانين واللوائح والقرارات المنظمة لذلك بالتنسيق مع الجهات المختصة.
- ١٥ - نشر الوعي الصحي في المجتمع، وتشجيع أفراده على المشاركة في تعزيز وصون صحتهم.

- ١٦ - التعاون مع الوزارات والجهات المعنية في الأمور ذات العلاقة بالصحة، وخاصة المتعلقة بالبيئة والمواصفات الغذائية وسلامتها وغيرها.
- ١٧ - تقديم برامج التعليم والتطوير المهني المستمر من خلال الندوات وحلقات العمل واللقاءات العلمية والأيام الصحية وغيرها من الفعاليات ذات الطابع التطويري، وتعزيز قدرات الكوادر العاملة في المجال الصحي.
- ١٨ - متابعة التطورات والإنجازات الصحية، وما يستجد من وقائع في البيئة الصحية الدولية، واتخاذ التدابير المناسبة لمواكبة التطورات أو مواجهة الاحتمالات.
- ١٩ - تعزيز الالتزام بأخلاقيات المهنة، من خلال وضع الضوابط اللازمة ومتابعة تنفيذها وذلك طبقاً للقوانين المنظمة للعمل الصحي.
- ٢٠ - تعزيز وتطوير التعاون في الاختصاصات المتعلقة بالشؤون الصحية مع الجهات المعنية في الدول والمنظمات والمؤسسات الإقليمية والدولية المتخصصة.
- ٢١ - تنظيم عقد المؤتمرات الصحية، وتمثيل سلطنة عمان في المؤتمرات، والفعاليات، والاجتماعات الإقليمية والدولية المتعلقة بالشؤون الصحية.
- ٢٢ - اقتراح مشروعات القوانين والمراسيم السلطانية، وإصدار اللوائح والقرارات ذات الصلة باختصاصات الوزارة.
- ٢٣ - إبرام الاتفاقيات ومذكرات التفاهم ذات الصلة باختصاصات الوزارة، بالتنسيق مع الجهات المختصة.
- ٢٤ - أي اختصاصات أخرى مقررة بمقتضى القوانين والمراسيم السلطانية.
- ٢٥ - الموضوعات التي تحال إليها من السلطان أو من مجلس الوزراء.

الملحق رقم (٢)

الهيكل التنظيمي لوزارة الصحة



مرسوم سلطاني

رقم ٢٠٢٤/١١

بإنشاء المدينة الطبية الجامعية وإصدار نظامها

سلطان عمان

نحن هيثم بن طارق

بعد الاطلاع على النظام الأساسي للدولة،
وعلى المرسوم السلطاني رقم ٢٠١٣/٣٣ بشأن الوظائف الطبية والوظائف الطبية المساعدة
بالمؤسسات الحكومية (المدنية والعسكرية)،
وعلى نظام الجهاز الإداري للدولة الصادر بالمرسوم السلطاني رقم ٢٠٢٠/٧٥،
وبناء على ما تقتضيه المصلحة العامة.

رسمنا بما هو آت

المادة الأولى

تنشأ مدينة طبية تسمى "المدينة الطبية الجامعية" تكون لها الشخصية الاعتبارية، وتتمتع
بالاستقلال المالي والإداري، وتتبع وزير الصحة، ويعمل في شأنها بأحكام النظام المرفق.

المادة الثانية

يكون مقر المدينة الطبية الجامعية في محافظة مسقط، ويجوز بقرار من مجلس إدارة
المدينة إنشاء فروع لها في المحافظات الأخرى.

المادة الثالثة

تؤول إلى المدينة الطبية الجامعية كافة المخصصات والأصول والحقوق والالتزامات
والموجودات الخاصة بكل من: مستشفى جامعة السلطان قابوس والمركز الوطني العماني
لعلاج أمراض الدم وزراعة النخاع ومركز السلطان قابوس المتكامل لعلاج وبحوث أمراض السرطان.
وينقل إلى المدينة الطبية الجامعية شاغلو الوظائف الطبية والوظائف الطبية المساعدة
في كل من: مستشفى جامعة السلطان قابوس، والمركز الوطني العماني لعلاج أمراض
الدم وزراعة النخاع، ومركز السلطان قابوس المتكامل لعلاج وبحوث أمراض السرطان،
بذات درجاتهم ومخصصاتهم وأوضاعهم الوظيفية، كما ينقل إليها غيرهم من موظفي
تلك الجهات بذات درجاتهم المالية.

ويكون تنفيذ حكم هذه المادة وفقاً للآلية والضوابط التي يقرها مجلس إدارة المدينة
الطبية الجامعية، بعد التنسيق مع رئيس جامعة السلطان قابوس.

المادة الرابعة

تدمج في المدينة الطبية الجامعية، المؤسسات الصحية الحكومية المدنية والكيانات الحكومية المساندة لها، والتي يصدر بتحديدتها قرار من مجلس الوزراء بناء على اقتراح مجلس إدارة المدينة الطبية الجامعية.

وتسري في شأن أيلولة المخصصات والأصول والحقوق والالتزامات والموجودات الخاصة بالمؤسسات والكيانات المشار إليها ونقل موظفيها إلى المدينة الطبية الجامعية، حكم المادة الثالثة من هذا المرسوم بعد التنسيق مع السلطة المختصة بالنسبة لتلك الجهات، وذلك من تاريخ صدور قرار مجلس الوزراء المشار إليه في الفقرة الأولى من هذه المادة.

المادة الخامسة

يصدر رئيس مجلس إدارة المدينة الطبية الجامعية اللوائح والقرارات اللازمة لتنفيذ أحكام هذا المرسوم والنظام المرفق، وإلى أن تصدر يستمر العمل باللوائح والقرارات المعمول بها في الجهات المنصوص عليها في المادة الثالثة من هذا المرسوم، وذلك فيما لم يرد بشأنه نص خاص في هذا المرسوم والنظام المرفق وبما لا يتعارض مع أحكامهما.

المادة السادسة

يلغى كل ما يخالف هذا المرسوم والنظام المرفق، أو يتعارض مع أحكامهما.

المادة السابعة

ينشر هذا المرسوم في الجريدة الرسمية، ويعمل به من تاريخ صدوره.

صدر في: ٢٦ من رجب سنة ١٤٤٥ هـ

الموافق: ٧ من فبراير سنة ٢٠٢٤ م

هيثم بن طارق

سلطان عمان

نظام المدينة الطبية الجامعية

الفصل الأول

تعريف وأحكام عامة

المادة (١)

في تطبيق أحكام هذا النظام يكون للكلمات والعبارات الآتية المعنى المبين قرين كل منها، ما لم يقتض سياق النص معنى آخر:

- المدينة الطبية :

المدينة الطبية الجامعية.

- المجلس :

مجلس إدارة المدينة الطبية.

- رئيس المجلس :

رئيس مجلس إدارة المدينة الطبية.

- الرئيس :

الرئيس التنفيذي للمدينة الطبية.

المادة (٢)

تسري على المدينة الطبية وموظفيها أحكام القوانين والمراسيم السلطانية المطبقة على وحدات الجهاز الإداري للدولة، وذلك فيما عدا شاغلي الوظائف الطبية والوظائف الطبية المساعدة فتسري في شأنهم أحكام المرسوم السلطاني بشأن الوظائف الطبية والوظائف الطبية المساعدة بالمؤسسات الطبية الحكومية (المدنية والعسكرية) المشار إليه، واللائحة التنظيمية لشؤونهم الوظيفية.

الفصل الثاني

أهداف المدينة الطبية

المادة (٣)

تهدف المدينة الطبية إلى تعزيز سياسة الحكومة بشأن تطوير القطاع الصحي في سلطنة عمان والنهوض به، وذلك من خلال الآتي:

- ١ - تنفيذ سياسة الحكومة بشأن تطوير القطاع الصحي في سلطنة عمان والنهوض به.
- ٢ - تنفيذ سياسة كليات القطاع الصحي الحكومية في التعليم والتدريب والبحث.
- ٣ - توفير الخدمات الصحية للمواطنين والمقيمين وفق المعايير الوطنية والعالمية.
- ٤ - توطين التقنيات الطبية الحديثة والاستفادة منها.
- ٥ - الإسهام في تأهيل الكفاءات الوطنية المتخصصة في المجالات الطبية.
- ٦ - استقطاب الكفاءات والكوادر المتخصصة في المجالات الطبية.
- ٧ - تشجيع القيام بالأبحاث العلمية والتطبيقية ذات الصلة بالقطاع الصحي والإسهام في نشرها في المجالات الطبية المحكمة.
- ٨ - التعاون مع المؤسسات الصحية الحكومية والخاصة لتعزيز الصحة في المجتمع.

الفصل الثالث

اختصاصات المدينة الطبية

المادة (٤)

- للمدينة الطبية في سبيل تحقيق أهدافها ممارسة كافة الاختصاصات، وخاصة الآتي:
- ١ - وضع خطة للتشغيل الذاتي بالكوادر المتوفرة والمؤهلة، ويجوز لها الاستعانة بمؤسسات القطاع الخاص في خطة التشغيل، متى كان ذلك مجدياً من الناحيتين الفنية والمالية.
 - ٢ - وضع اللوائح المنظمة لعمل المدينة الطبية.
 - ٣ - وضع ضوابط واشتراطات ومعايير ممارسة التخصصات الطبية داخل المدينة الطبية.
 - ٤ - وضع ومراقبة المواصفات الفنية للمواد والمعدات والأدوات والأجهزة المستخدمة في المدينة الطبية، ومراقبة صلاحيتها.
 - ٥ - تنفيذ برامج تدريب وتأهيل ورفع كفاءة العاملين في المدينة الطبية.
 - ٦ - تمثيل سلطنة عمان في المؤتمرات والاجتماعات الإقليمية والدولية ذات الصلة باختصاصات المدينة الطبية.
 - ٧ - أي اختصاصات أخرى مقررلة بمقتضى القوانين والمراسيم السلطانية.

الفصل الرابع

إدارة المدينة الطبية

المادة (٥)

يتولى إدارة المدينة الطبية وتنظيم شؤونها مجلس إدارة يشكل برئاسة وزير الصحة وعضوية كل من:

- ١ - رئيس جامعة السلطان قابوس.
- ٢ - عميد كلية الطب والعلوم الصحية في جامعة السلطان قابوس.
- ٣ - عميد كلية التمريض في جامعة السلطان قابوس.
- ٤ - اثنين من ذوي الخبرة في إدارة المنشآت الصحية الخاصة يختارهما وزير الصحة، وتكون مدة عضويتها (٤) أربعة أعوام قابلة للتجديد لمرة واحدة.

المادة (٦)

تكون للمجلس كافة الصلاحيات، وإصدار القرارات واتخاذ الإجراءات اللازمة لممارسة المدينة الطبية اختصاصاتها، وتحقيق أهدافها، وبصفة خاصة ما يأتي:

- ١ - رسم السياسة العامة للمدينة الطبية، ومتابعة تنفيذها.
- ٢ - اعتماد الهيكل التنظيمي للمدينة الطبية، والتقسيمات الإدارية الفرعية فيها وتحديد اختصاصاتها.
- ٣ - اعتماد اللوائح المنظمة لعمل المدينة الطبية.
- ٤ - تحديد الرسوم والمبالغ التي تتقاضاها المدينة الطبية مقابل الخدمات التي تقدمها للغير، بعد موافقة وزارة المالية.
- ٥ - الموافقة على الاتفاقيات ومذكرات التفاهم ذات الصلة باختصاصات المدينة الطبية.
- ٦ - اعتماد الميزانية السنوية للمدينة الطبية، والحساب الختامي.

المادة (٧)

يجتمع المجلس (٣) ثلاث مرات على الأقل كل عام بناء على دعوة من رئيس المجلس، ويجوز له دعوة المجلس للانعقاد كلما اقتضت الحاجة ذلك.

ويجوز لرئيس المجلس أن يدعو من يراه مناسباً من الخبراء والمتخصصين لحضور اجتماعات المجلس دون أن يكون لهم صوت معدود. ويصدر بنظام عمل المجلس قرار من رئيسه، يبين بصفة خاصة إجراءات انعقاد اجتماعات المجلس وآلية اتخاذ القرارات.

المادة (٨)

يكون للمدينة الطبية رئيس تنفيذي، يصدر بتعيينه وتحديد مخصصاته المالية قرار من المجلس بعد موافقة مجلس الوزراء.

المادة (٩)

تكون للرئيس كافة الصلاحيات المقررة لرئيس الوحدة وفقاً للقوانين والمراسيم السلطانية المطبقة على وحدات الجهاز الإداري للدولة، وبصفة خاصة تمثيل المدينة الطبية في صلاتها بالغير وأمام القضاء.

المادة (١٠)

تكون للرئيس الصلاحيات اللازمة لتنفيذ سياسة المدينة الطبية، وقرارات المجلس، وله بصفة خاصة ما يأتي:

- ١ - إدارة المدينة الطبية والإشراف على موظفيها.
- ٢ - إعداد خطط وبرامج العمل في المدينة الطبية، وعرضها على المجلس للاعتماد.
- ٣ - إعداد الهيكل التنظيمي للمدينة الطبية، وعرضه على المجلس للاعتماد.
- ٤ - إعداد مشروع الميزانية السنوية للمدينة الطبية، والحساب الختامي، وعرضهما على المجلس للاعتماد.
- ٥ - إعداد مشروعات اللوائح ذات الصلة باختصاصات المدينة الطبية، وعرضها على المجلس لاتخاذ القرار المناسب بشأنها.
- ٦ - التوقيع على التصرفات المالية في الحدود ووفقاً للقواعد المطبقة على المدينة الطبية.
- ٧ - إبرام كافة العقود اللازمة لتسيير شؤون المدينة الطبية.
- ٨ - اتخاذ الإجراءات اللازمة لزيادة السعة الاستيعابية من الأسرة الطبية، متى ما دعت الحاجة إلى ذلك بعد موافقة المجلس.
- ٩ - أي اختصاصات أخرى يكلفه بها المجلس.

المادة (١١)

يكون الرئيس مسؤولاً أمام المجلس عن سير العمل في المدينة الطبية، وعن تنفيذ السياسة المعتمدة، وقرارات المجلس ذات الصلة، ويجب على الرئيس إعداد تقارير دورية عن نشاط المدينة الطبية وسير العمل فيها وعرضها على رئيس المجلس، وإعداد تقرير سنوي في هذا الشأن يرفع إلى المجلس.

الفصل الخامس

مالية المدينة الطبية

المادة (١٢)

تكون للمدينة الطبية ميزانية سنوية مستقلة ترفع إلى وزارة المالية بعد موافقة المجلس، وتبدأ السنة المالية للمدينة الطبية في اليوم الأول من شهر يناير، وتنتهي في الحادي والثلاثين من شهر ديسمبر من كل عام، وتبدأ السنة المالية الأولى من تاريخ العمل بهذا النظام، وتنتهي في الحادي والثلاثين من شهر ديسمبر من العام ذاته.

المادة (١٣)

تعفى المدينة الطبية من جميع أنواع الضرائب والرسوم، وذلك دون الإخلال بأحكام قانون الجمارك الموحد لدول مجلس التعاون لدول الخليج العربية.

مرسوم سلطاني

رقم ٢٠٢٤/١٢

بالتعيين في بعض المناصب

سلطان عمان

نحن هيثم بن طارق

بعد الاطلاع على النظام الأساسي للدولة،
وعلى قانون الخدمة المدنية الصادر بالمرسوم السلطاني رقم ٢٠٠٤/١٢٠،
وعلى المرسوم السلطاني رقم ٢٠٠٦/٣١ بإصدار نظام المجلس العماني للاختصاصات الطبية،
وبناء على ما تقتضيه المصلحة العامة.

رسمنا بما هو آت

المادة الأولى

يعين كل من الآتية أسماؤهم في المنصب المبين قرين اسمه:

- الدكتورة فاطمة بنت محمد بن باقر العجمية رئيسة تنفيذية للمجلس العماني للاختصاصات الطبية بذات درجتها ومخصصاتها المالية.
- الدكتور أحمد بن سالم بن سيف المنظري وكيل وزارة الصحة للتخطيط والتنظيم الصحي.
- سليمان بن ناصر بن خميس الحجري وكيل وزارة الصحة للشؤون الإدارية والمالية.
- أحمد بن صالح بن سفيان الراشدي وكيل وزارة الأوقاف والشؤون الدينية.
- محمود بن عبدالله بن أحمد العويني أميناً عاماً لوزارة المالية بالدرجة الخاصة.

المادة الثانية

ينشر هذا المرسوم في الجريدة الرسمية، ويعمل به من تاريخ صدوره.

صدر في: ٢٦ من رجب سنة ١٤٤٥ هـ

الموافق: ٧ من فبراير سنة ٢٠٢٤ م

هيثم بن طارق

سلطان عمان

قرارات

هيئة البيئة

قرار

رقم ٢٠٢٤/٨

بشأن حظر استخدام أكياس التسوق البلاستيكية

استناداً إلى قانون حماية البيئة ومكافحة التلوث الصادر بالمرسوم السلطاني رقم ٢٠٠١/١١٤،
وإلى المرسوم السلطاني رقم ٢٠٢٠/١٠٦ بإنشاء هيئة البيئة وتحديد اختصاصاتها واعتماد
هيكلها التنظيمي،
وإلى القرار الوزاري رقم ٢٠٢٠/٢٣ بشأن حظر استخدام أكياس التسوق البلاستيكية
أحادية الاستهلاك،
وبناء على ما تقتضيه المصلحة العامة.

تقرر

المادة الأولى

يحظر على الشركات والمؤسسات والأفراد استخدام أكياس التسوق البلاستيكية أحادية
الاستهلاك التي يقل سمكها عن (٥٠) خمسين ميكرو متراً، وتستخدم مرة واحدة.

المادة الثانية

مع عدم الإخلال بحكم المادة الأولى من هذا القرار، يحظر على الشركات والمؤسسات
استخدام أكياس التسوق البلاستيكية بجميع أنواعها، وذلك وفق الخطة الزمنية المرفقة
بهذا القرار.

كما يحظر على الأفراد استخدام تلك الأكياس اعتباراً من آخر تاريخ محدد في الخطة
الزمنية المرفقة بهذا القرار.

المادة الثالثة

مع عدم الإخلال بأي عقوبة أشد ينص عليها قانون حماية البيئة ومكافحة التلوث المشار إليه، تفرض على كل من يخالف أحكام هذا القرار غرامة إدارية لا تقل عن (٥٠) خمسين ريالاً عمانياً، ولا تزيد على (١٠٠٠) ألف ريال عمانياً.
وتضاعف الغرامة في حالة تكرار المخالفة، ويعد تكراراً في تطبيق أحكام هذه المادة ارتكاب مخالفة مماثلة خلال شهر واحد من تاريخ فرض الغرامة.

المادة الرابعة

يلغى القرار الوزاري رقم ٢٣/٢٠٢٠ المشار إليه، كما يلغى كل ما يخالف هذا القرار، أو يتعارض مع أحكامه.

المادة الخامسة

ينشر هذا القرار في الجريدة الرسمية، ويعمل به من اليوم التالي لتاريخ نشره.

صدر في: ١٢ من رجب ١٤٤٥ هـ

الموافق: ٢٤ من يناير ٢٠٢٤ م

د. عبدالله بن علي بن عبدالله العمري

رئيس هيئة البيئة

الخطة الزمنية للحد من استخدام أكياس التسوق البلاستيكية

م	الأنشطة	بدء تطبيق القرار
١	- الصيدليات والمستشفيات والعيادات.	١ يوليو ٢٠٢٤ م
٢	- محلات الأقمشة والمنسوجات والملابس والمصار وغيرها. - محلات الخياطة. - محلات بيع النظارات. - محلات بيع وصيانة الهواتف النقالة. - محلات بيع وصيانة الساعات. - محلات بيع الأثاث والمفروشات والمستلزمات المنزلية.	١ يناير ٢٠٢٥ م
٣	- محلات بيع المواد الغذائية. - محلات بيع الخضراوات والفواكه والتعبئة. - محلات بيع الهدايا. - المخابز ومحلات بيع الخبز والمعجنات والحلويات. - مصانع الحلوى ومحلات بيع الحلوى.	١ يوليو ٢٠٢٥ م
٤	- محلات مواد البناء والتشييد. - محلات بيع الأواني. - بيع الأعلاف والحبوب والمواد الزراعية والمبيدات. - بيع الآيس كريم والذرة والحلويات والمكسرات. - بيع العصائر. - بيع المشاكيك. - المطاحن. - بيع العسل. - بيع التمور. - بيع وإصلاح مرشحات المياه. - محلات بيع وصيانة مضخات المياه. - محلات بيع وصيانة مضخات السيارات. - محلات بيع أنظمة الري الحديثة. - محلات بيع الطيور والأسماك والحيوانات الأليفة والأغذية المتعلقة بها. - المشاتل وبيع المستلزمات الزراعية.	١ يناير ٢٠٢٦ م

م	الأنشطة	بدء تطبيق القرار
٥	<ul style="list-style-type: none"> - محلات الأثاث والبطانيات وغيرها. - محلات الخناجر والذهب والفضيات. - مراكز العناية بالسيارات. - وكالات السيارات . 	١ يوليو ٢٠٢٦ م
٦	<ul style="list-style-type: none"> - محلات بيع الإلكترونيات. - المواد الصحية والكهربائية. - بيع مستلزمات الأسماك. - ورش إصلاح المركبات. - ورش إصلاح قوارب الصيد. - محلات بيع قطع غيار المركبات. - محلات بيع قطع غيار معدات الصيد. - كهربائي المركبات. - تغيير زيوت المركبات. - إصلاح فرامل المركبات. - بيع وإصلاح الإطارات. - بيع وإصلاح الأجهزة الكهربائية وأجهزة البث التلفزيوني. - بيع وإصلاح وصيانة أجهزة الحاسب الآلي. - محلات بيع القرطاسيات والأدوات المكتبية. - المطابع. 	١ يناير ٢٠٢٧ م
٧	<ul style="list-style-type: none"> - جميع الأنشطة الأخرى التي تستخدم الأكياس البلاستيكية. 	١ يوليو ٢٠٢٧ م

البنك المركزي العماني

قرار

رقم م م / ٢٠١ / ٠٦ / ٢٣ / ٢٢

بتعديل بعض أحكام اللائحة رقم ١٩٨٠ / ٩ / ٢٠

بشأن كشوفات موجودات ومطلوبات المصارف المرخصة في سلطنة عمان

استنادا إلى القانون المصرفي الصادر بالمرسوم السلطاني رقم ٢٠٠٠ / ١١٤،
وإلى اللائحة رقم ١٩٨٠ / ٩ / ٢٠ بشأن كشوفات موجودات ومطلوبات المصارف المرخصة
في سلطنة عمان،
وإلى موافقة مجلس محافظي البنك المركزي العماني،
وبناء على ما تقتضيه المصلحة العامة.

تقرر

المادة الأولى

تجرى التعديلات المرفقة على اللائحة رقم ١٩٨٠ / ٩ / ٢٠ بشأن كشوفات موجودات ومطلوبات
المصارف المرخصة في سلطنة عمان المشار إليها.

المادة الثانية

يلغى كل ما يخالف التعديلات المرفقة، أو يتعارض مع أحكامها.

المادة الثالثة

ينشر هذا القرار في الجريدة الرسمية، ويعمل به من اليوم التالي لتاريخ نشره.

صدر في: ٢٤ من رجب ١٤٤٥ هـ

الموافق: ٥ من فبراير ٢٠٢٤ م

تيمور بن أسعد بن طارق آل سعيد

رئيس مجلس المحافظين

تعديلات على بعض أحكام اللائحة رقم ١٩٨٠/٩/٢٠

بشأن كشوفات موجودات ومطلوبات المصارف المرخصة في سلطنة عمان

المادة (١)

يستبدل بنصوص المواد (١ / البند أ)، و(٣)، و(٥) من اللائحة رقم ١٩٨٠/٩/٢٠ بشأن كشوفات موجودات ومطلوبات المصارف المرخصة في سلطنة عمان المشار إليها، النصوص الآتية:

المادة (١ / البند أ)

يجب على المصارف المحلية أن تقدم للبنك المركزي العماني خلال الربع الأول من كل عام، كشوفات الموجودات والمطلوبات الخاصة بها متضمنة حساباً للأرباح والخسائر وجميع عملياتها وفروعها داخل سلطنة عمان وذلك ضمن ميزانيتها السنوية، على أن تكون مدققة بواسطة مدققي حسابات مستقلين، ويحدد البنك المركزي العماني موعد تقديم تلك الكشوفات بالنسبة للمصارف الأجنبية.

المادة (٣)

يجب على المصارف المحلية عرض الكشف الموجز المنصوص عليه في المادة (٢) من هذه اللائحة العائد لتاريخ (٣١) الحادي والثلاثين من ديسمبر من كل عام، طيلة شهر مارس التالي وذلك بالوسائل الإلكترونية التي تزاوّل من خلالها الأعمال المصرفية، ويحدد البنك المركزي العماني تاريخ ومدد عرض الكشف الموجز لكشوفات الموجودات والمطلوبات بالنسبة للمصارف الأجنبية.

المادة (٥)

يجب على المصارف المحلية نشر الكشف الموجز المنصوص عليه في المادة (٢) من هذه اللائحة وذلك ابتداء من شهر مارس من كل عام أو في تاريخ أسبق في صحيفة يومية محلية واحدة على الأقل تصدر باللغة العربية، على أن تقوم المصارف الأجنبية بنشر ذلك الكشف الموجز في الأوقات التي يحددها البنك المركزي العماني من كل عام وذلك في صحيفة محلية واحدة على الأقل تصدر باللغة العربية.

المادة (٢)

تضاف مادة جديدة إلى اللائحة رقم ١٩٨٠/٩/٢٠ بشأن كشوفات موجودات ومطلوبات المصارف المرخصة في سلطنة عمان المشار إليها، نصها الآتي:

المادة (٨) مكررا

يصدر الرئيس التنفيذي للبنك المركزي العماني التعليمات والنماذج اللازمة لتنفيذ أحكام هذه اللائحة.

إعلانات رسمية

إعلانات تجارية

وزارة التجارة والصناعة وترويج الاستثمار

إعلان

يعلن المكتب الوطني للملكية الفكرية عن طلبات البراءات المقبولة، وعلى كل ذي مصلحة الحق في الاعتراض أمام المكتب خلال (١٢٠) يوما من تاريخ النشر وذلك طبقا للمادة (٩ - ٥ - ج) وفقا لأحكام قانون حقوق الملكية الصناعية الصادر بالمرسوم السلطاني رقم ٢٠٠٨/٦٧ والمادة (٣١) من لائحته التنفيذية الصادرة بالقرار الوزاري رقم ٢٠٠٨/١٠٥.

رموز البيانات البليوجرافية

الرمز	البيان البليوجرافي
٢١	رقم الطلب
٢٢	تاريخ تقديم الطلب
٣١	رقم الأسبقية
٣٢	تاريخ الأسبقية
٣٣	بلد الأسبقية
٥٤	تسمية الاختراع
٥٧	الوصف المختصر
٧١	اسم طالب البراءة
٧٢	اسم المخترع
٧٣	اسم الممنوح له الحق في الملكية

OM/P/2018/00142 (٢١)

24/5/2018 (٢٢)

2015-243579 (٣١)

14/12/2015 (٣٢)

JP (٣٣)

(٥٤) لوح جبس وطريقة لإنتاج لوح جبس.

GYPSUM PANEL AND METHOD FOR PRODUCING GYPSUM PANEL.

(٥٧) لوح جبس يتضمن لب جبس يحتوي على مادة طاردة للنمل الأبيض ذو ذوبانية

ضعيفة في الماء، حيث لب الجبس له منطقة طرفية أولى، منطقة مركزية،

ومنطقة طرفية ثانية لها سمك مساوي وممتد على طول اتجاه السمك من جانب

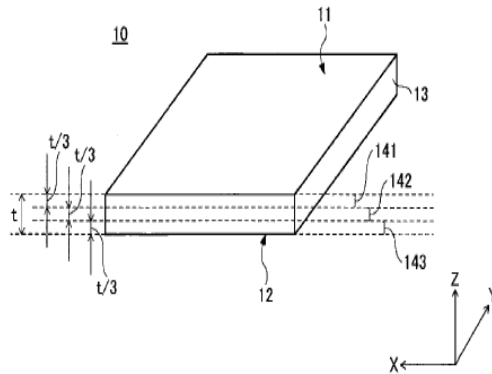
سطحي واحد إلى جانب سطحي آخر، يتم تضمين المادة الطاردة للنمل الأبيض

في كل من المنطقة الطرفية الأول، المنطقة المركزية، والمنطقة الطرفية الثانية،

ومحتوى المادة الطاردة للنمل الأبيض في المنطقة المركزية أقل من محتوى المادة

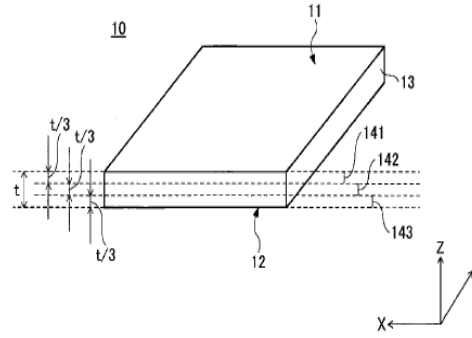
الطاردة للنمل الأبيض في المنطقة الطرفية الأول وفي المنطقة الطرفية الثانية.

[١٠]



A gypsum panel includes a gypsum core containing a termite repellent with poor water solubility, wherein the gypsum core has a first end region, a center region, and a second end region having an equal thickness and extending along a thickness direction from one surface side to another surface side, the termite repellent is contained in each of the first end region, the center region, and the second end region, and a content of the termite repellent in the center region is lower than a content of the termite repellent in the first end region and in the second end region.

[圖1]



Yoshino Gypsum Co, Ltd.

(٧١) يوشينو جيپسم كو، إل تي دي

Katsumi NIIMI

(٧٢) كاتسومي نيمي

Itaru YOKOYAMA

إيتارو يوكوياما

Kazuyuki UMEHARA

كازويوكي أوميهارا

Yuji ATAKA

يوجي أتاكا

Keiichi OHKI

كيتشي أوهكي

Shinji YOSHIDA

شينجي يوشيدا

Saburo YAMATO

سابورو ياماتو

Tadashi NAKAGAKI

تاشادشي ناكاجاكي

Ayaka TANIGUCHI

أياكا تانيجوتشي

OM/P/2014/00217 (٢١)

13/10/2014 (٢٢)

20140057 (٣١)

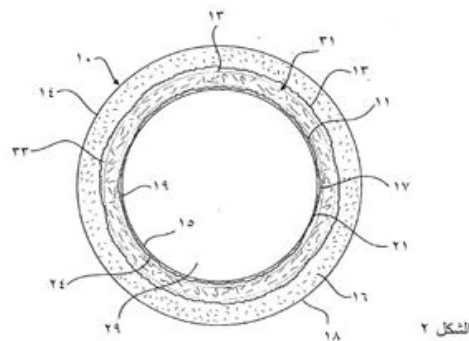
30/4/2014 (٣٢)

BH (٣٣)

(٥٤) تركيب أنابيب.

CONSTRUCTION OF PIPES.

(٥٧) تركيب مجوف مطول مثل أنبوب (١٠) وطريقة لتركيب ذلك التركيب المجوف المطول ويتضمن الأنبوب (١٠) جزء داخلي نصف قطري (١١) وجزء خارجي نصف قطري (١٣)، مع جزأين (١١، ١٣) متداخلين سويا لإعداد تركيب جدار أنبوبي متكامل وتتضمن الطريقة: إعداد الجزء الداخلي النصف قطريا (١١) في شكل أنبوب داخلي (٢١) وتجميع الجزء الخارجي نصف قطريا (١٣) حول الأنبوب الداخلي (٢١)، ويتضمن الجزء الخارجي (١٣) أنبوب خارجي (٣٠) ذات تركيب متراكب مقوى بالألياف محاط ببطانة خارجية مرنة (٣١) وتمدد الأنبوب الداخلي (٢١) لإعطاء شكل ومظهر عام للجزء الخارجي (١٣).



An elongate hollow structure such as a pipe (10) and a method of constructing such an elongate hollow structure. The pipe (10) comprises a radially inner portion (11) and a radially outer portion (13), with the two portions (11, 13) merging together to provide an integrated tubular wall structure. The method comprising: providing the radially inner portion (11) in the form of an inner tube (21) and assembling the radially outer portion (13) about the inner tube (21). The outer portion (13) comprises an outer tube (30) of fibre reinforced composite construction surrounded by a flexible outer casing (31). The inner tube (21) is expanded to give form and shape to the outer portion (13).

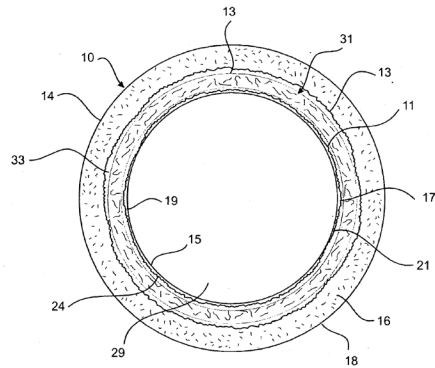


Fig. 2

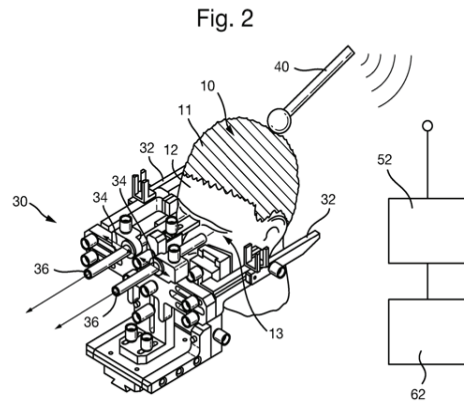
LONG PIPES PTY LTD.

(٧١) لونج بايبس بي تي واي ليميتد

GRAHAM, Neil Deryck Bray

(٧٢) جراهام، نيل ديريك براي

A method of generating a topographic map of a region of a body for the manufacture of a body fitting article to be fitted to the region of the body. The method allows for the resultant topographical map of the body feature to be coupled to an anatomical and functional datum on the body. The method involves use of a contact probe which is configured to generate positional data which defines the surface it is drawn across. The method comprises the steps of urging a contact probe towards the outer surface of the body such that the contact probe is touching the outer surface of the body or separated from the outer surface of the body only by a barrier layer which is flattened against the outer surface of the body by the probe. The contact probe is drawn over the region of the body where the body fitting article is to be located such that the contact probe generates 3D positional data of the surface of the outer surface of the body in the region of the body where the body fitting article is to be located.



BAE SYSTEMS PLC.

INGLETON, Martyn

JENKINS, Jordan Henry Walker

YIP, Tom Hon Pan

NORMAN, Raife Edwin Thompson

(٧١) باي سيستيمز بي إل سي

(٧٢) إنجليتون، مارتن

جينكينز، جوردان هنري ووكر

ييب، توم هون بان

نورمان، ريف إدوين تومسون

OM/P/2017/00107 (٢١)

13/4/2017 (٢٢)

14/513,768 (٣١)

14/10/2014 (٣٢)

US (٣٣)

(٥٤) تحسينات في معالجة المياه ومتعلقة بها، على وجه التحديد لتثبيط نمو الكائنات الدقيقة.
IMPROVEMENTS IN AND RELATING TO WATER TREATMENT, IN PARTICULAR TO INHIBIT GROWTH OF MICRO-ORGANISMS.

(٥٧) يتعلق الاختراع الحالي بمعالجة المياه، وفي أحد الأمثلة، يتم توفير طريقة لمعالجة نظام مائي لتثبيط نمو واحد أو أكثر من الكائنات الدقيقة به و/ أو لتقليل عدد الكائنات الدقيقة به، وتتضمن الطريقة إضافة عوامل معالجة إلى النظام المائي حيث تتضمن عوامل المعالجة المذكورة: (أ) مركب فسفونيوم، و(ب) مركب هيبوهاليت.

The present invention relates to water treatment. In one example, there is provided a method of treating an aqueous system to inhibit growth of one or more micro-organisms therein and/or to reduce the number of live micro-organisms therein. The method includes adding treatment agents to an aqueous system wherein said treatment agents include: (a) a phosphonium compound; and (b) a hypohalite compound.

(٧١) بي دبليوايه ووتر اديتيفز يو كيه ليمتد BWA WATER ADDITIVES UK LIMITED

KRAMER, Jeffrey Frank

(٧٢) كرامر، جيفري فرانك

OM/P/2015/00122 (٢١)

14/5/2015 (٢٢)

2797496 (٣١)

30/11/2012 (٣٢)

CA (٣٣)

(٥٤) معالجة الماء المنتج لإزالة المركبات العضوية.

PRODUCED WATER TREATMENT TO REMOVE ORGANIC COMPOUNDS.

(٥٧) يتعلق الاختراع الحالي باستخدام أنظمة وطرق لإزالة الملوثات العضوية من

الماء، على سبيل المثال، يتعلق الاختراع بمعالجة ماء منتج من عمليات التشغيل

لاستخلاص الزيت الثقيل بمساعدة البخار، يمكن إعادة استخدام الماء المنتج

المعالج لإنتاج بخار، وعلى نحو بديل، يمكن أن يكون الماء المنتج عبارة عن تيار

تفوير تمت معالجته لتسهيل المعالجة في وسيلة تبرر حرارية، يمكن أن تشمل

المعالجة على ضبط الرقم الهيدروجيني أو فصل المواد العضوية غير القابلة

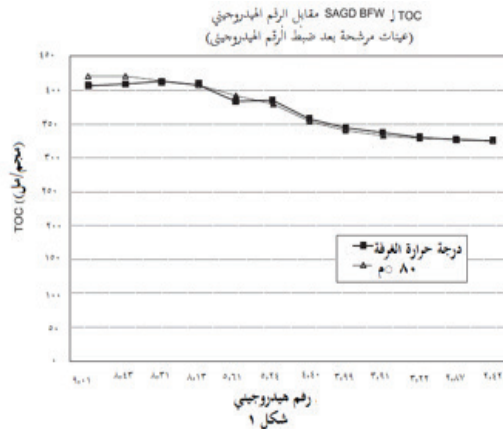
لدوبان أو كل منها، يمكن أن تشمل المعالجات الأخرى على واحدة أو أكثر من

المعالجة بالأكسدة، والمعالجة بالامتصاص، والمعالجة البيولوجية، يمكن استخدام

المعالجات بمفردها أو في العديد من التوليفات، تشمل توليفة توضيحية على

تقليل الرقم الهيدروجيني للماء المنتج وفصل المواد العضوية القابلة للإسالة

المفردة والأكسدة الخاصة بالماء المنتج أو ملامسة الماء المنتج مع الكربون المنشط.



Systems and methods for removing organic contaminants from water may be used, for example, to treat produced water from a steam assisted heavy oil recovery operation. The treated produced water may be re-used to create steam. Alternatively, the produced water may be a blowdown stream treated to facilitate further treatment in a thermal crystallizer. The treatments may include pH adjustment or separating de-solubilized organics or both. Other treatments may include one or more of oxidation, sorption and biological treatments. The treatments may be used alone or in various combinations. One exemplary combination includes reducing the pH of produced water, separating de-solubilized organics from the produced water, and oxidizing the produced water or contacting the produced water with activated carbon.

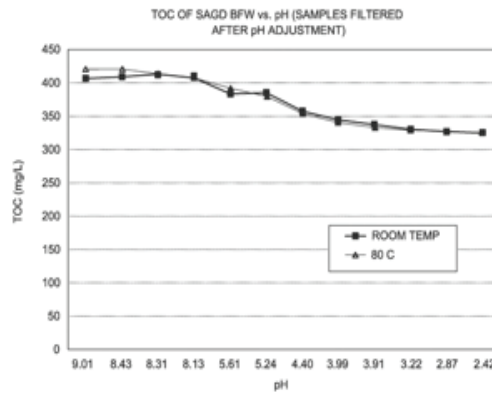


FIG. 1

GENERAL ELECTRIC COMPANY.

(٧١) جنرال إلكترونيك كومباني

MOORE, Brian, Christopher

(٧٢) مور، برايان، كريستوفر

MATIS, Hope

ماتيس، هوب

KOSTEDT, William, Leonard, IV

كوستيدت، ويليام، ليونارد، الرابع

POLIZZOTTI, David, M.

بوليزوتي، ديفيد، ام

PETERSEN, Matthew, Alan

بيتيرسين، ماثيو، ألان

SCHWORM, Jeffrey, Lynn

شورم، جيفري، لين

KU, Anthony, Yu-Chung

كو، أنثوني، يو-تشنج

إعلان

يعلن المكتب الوطني للملكية الفكرية عن طلبات تسجيل العلامات التجارية المقبولة وفقا لأحكام قانون (نظام) العلامات التجارية لدول مجلس التعاون لدول الخليج العربية الصادر بالمرسوم السلطاني رقم ٢٠١٧/٣٣.



طلب تسجيل العلامة التجارية رقم: ١١٥٧٠٠
في الفئة ٣٥ من أجل السلع/الخدمات:
بيع بالتجزئة إلكترونيات وأجهزة مراقبة.

باسم: _____
الواحة الذكية للخدمات والتجارة
الجنسية: _____
عمانية
العنوان: _____
سلطنة عمان
تاريخ تقديم الطلب: ٢٠١٨/١/٢



طلب تسجيل العلامة التجارية رقم: ١٣٤٦٥٦
في الفئة ٣٥ من أجل السلع/الخدمات:
البيع بالتجزئة في المتاجر المتخصصة للنظارات.

باسم: _____
علي الفيروز للتجارة والمقاولات
الجنسية: _____
عمانية
العنوان: _____
سلطنة عمان
تاريخ تقديم الطلب: ٢٠٢٠/١/٢٣

GEOLANDAR A/T4

طلب تسجيل العلامة التجارية رقم: ١٧١٣٠٨

في الفئة ١٢ من أجل السلع/الخدمات:

إطارات سيارات.

باسم: ذي يوكوهاما رابر كو. ليتمتد

الجنسية: يابانية

العنوان: ١١-٣٦-٥ تشوم، شيمباشي، ميناتو-كو طوكيو، ١١،٥ اليابان

تاريخ تقديم الطلب: ٢٠٢٣/١٢/٢٠

اسم الوكيل: أبو غزالة للملكية الفكرية

العنوان: ص.ب: ٢٣٦٦، ر.ب: ١١٢، سلطنة عمان

طلب تسجيل العلامة التجارية رقم: ١٧١٣١٤

في الفئة ٣ من أجل السلع/الخدمات:

صابون، صابون لتنصيع النسيج، مستحضرات تجميلية للاستحمام، صابون حلاقة.

BRAND
WASH

باسم: اللؤلؤ الأبيض السريعة

الجنسية: عمانية

العنوان: سلطنة عمان

تاريخ تقديم الطلب: ٢٠٢٣/١٢/٢٠



طلب تسجيل العلامة التجارية رقم: ١٧١٣١٥

في الفئة ٣٠ من أجل السلع/الخدمات:

حلويات.

باسم: جمال بن حسن بن علي البلوشي للتجارة والمقاولات

الجنسية: عمانية

العنوان: سلطنة عمان

تاريخ تقديم الطلب: ٢٠٢٣/١٢/٢٠



طلب تسجيل العلامة التجارية رقم: ١٧١٤٠١

في الفئة ٣٥ من أجل السلع/الخدمات:

مركز تسوق.

باسم: درة السويق الشاملة للتجارة

الجنسية: عمانية

العنوان: سلطنة عمان

تاريخ تقديم الطلب: ٢٠٢٣/١٢/٢٤

طلب تسجيل العلامة التجارية رقم: ١٧١٤٠٦

في الفئة ٤٣ من أجل السلع/الخدمات:

التموين بالطعام والشراب، خدمات الكافيتريات، خدمات المطاعم، خدمات مطاعم
الخدمة الذاتية، خدمات مطاعم تقديم الوجبات الخفيفة، خدمات مطاعم واشوكو.



باسم: مشاريع الكازونو التجارية

الجنسية: عمانية

العنوان: سلطنة عمان

تاريخ تقديم الطلب: ٢٠٢٣/١٢/٢٤

Matterz

طلب تسجيل العلامة التجارية رقم: ١٧١٤١٩

في الفئة ٤١ من أجل السلع/الخدمات:

التدريب وتنظيم المؤتمرات والندوات.

باسم: رؤية الشباب للخدمات والاستثمار

الجنسية: عمانية

العنوان: سلطنة عمان

تاريخ تقديم الطلب: ٢٠٢٣/١٢/٢٤



طلب تسجيل العلامة التجارية رقم: ١٧١٤٢٠
في الفئة ٣٥ من أجل السلع/الخدمات:
تدقيق الحسابات، التدقيق المالي، إعداد تقارير الحسابات.

باسم: محمد الشرهان لمراجعة الحسابات
الجنسية: عمانية
العنوان: ولاية بوشر، سلطنة عمان
تاريخ تقديم الطلب: ٢٠٢٣/١٢/٢٤

طلب تسجيل العلامة التجارية رقم: ١٧١٤٢١
في الفئة ٢٠ من أجل السلع/الخدمات:
خزانات، طاوولات، نضد أثاث، مكاتب أثاث، أثاث مكاتب، أثاث، خزانات للفهارس أثاث،
مساند الرأس أثاث، كراسي بذراعين، طاوولات، طاوولات للرسم، خزانات خشبية، أثاث
مدارس، أسرة، لوازم غير معدنية للأثاث، أرفف زهور أثاث، أثاث معدني، ستائر أثاث،
أبواب للأثاث، رفوف للأثاث، حواف من البلاستيك للأثاث، كراسي قابلة للطي، مساند
زوجية لأسطح الطاوولات أثاث، خزانات عرض أثاث، كراسي لمصفي الشعر، عربات
متحركة أثاث، عربات لأجهزة الحاسوب أثاث، مساند كتب أثاث، كراسي عالية للأطفال،
ستائر داخلية أثاث، كراسي بدرجات، غير معدنية، كراسي لحمامات الدش.



باسم: بيت الأحلام للاستثمار
الجنسية: عمانية
العنوان: سلطنة عمان
تاريخ تقديم الطلب: ٢٠٢٣/١٢/٢٤

الدبيشي للمشاكيك

طلب تسجيل العلامة التجارية رقم: ١٧١٤٢٢
في الفئة ٤٣ من أجل السلع/الخدمات:
خدمات المقاهي.

باسم: ضياء الخليج العالمية
الجنسية: عمانية
العنوان: سلطنة عمان
تاريخ تقديم الطلب: ٢٠٢٣/١٢/٢٤

musk beirut مسك بيروت

طلب تسجيل العلامة التجارية رقم: ١٧١٤٥٠
في الفئة ٣٠ من أجل السلع/الخدمات:
حلويات (بيع الحلويات السكرية بجميع أنواعها والآيس كريم).

باسم: لاريسا للتجارة والاستثمار
الجنسية: عمانية
العنوان: الخوير، ولاية بوشر، سلطنة عمان
تاريخ تقديم الطلب: ٢٠٢٣/١٢/٢٧



طلب تسجيل العلامة التجارية رقم: ١٧١٤٥١

في الفئة ٤٢ من أجل السلع/الخدمات:

تصميم برامج.

باسم: _____ المنى للمشاريع التجارية

الجنسية: _____ عمانية

العنوان: _____ سلطنة عمان

تاريخ تقديم الطلب: ٢٠٢٣/١٢/٢٧



طلب تسجيل العلامة التجارية رقم: ١٧١٤٥٧

في الفئة ٤١ من أجل السلع/الخدمات:

حضانة.

باسم: _____ حضانة الشروق

الجنسية: _____ عمانية

العنوان: _____ سلطنة عمان

تاريخ تقديم الطلب: ٢٠٢٣/١٢/٢٧

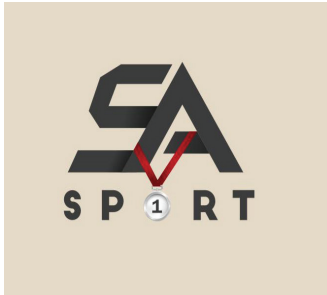


طلب تسجيل العلامة التجارية رقم: ١٧١٤٦٠
في الفئة ٤٣ من أجل السلع/الخدمات:
خدمات المقاهي.

باسم: مشاريع المستحيل الحديثة
الجنسية: عمانية
العنوان: سلطنة عمان
تاريخ تقديم الطلب: ٢٠٢٣/١٢/٢٧

طلب تسجيل العلامة التجارية رقم: ١٧١٤٦١
في الفئة ٣٥ من أجل السلع/الخدمات:

عرض سلع على وسائل الإعلام لغايات البيع بالتجزئة (البيع بالتجزئة للأدوات والملابس الرياضية والبيع بالتجزئة للملابس الجاهزة).



باسم: نسيم المحيط الهادي للتجارة
الجنسية: عمانية
العنوان: سلطنة عمان
تاريخ تقديم الطلب: ٢٠٢٣/١٢/٢٦



طلب تسجيل العلامة التجارية رقم: ١٧١٤٦٦

في الفئة ٤٣ من أجل السلع/الخدمات:

عصائر فواكه مقاهي ومطاعم، تقديم الشراب والأطعمة الساخنة والباردة.

باسم: مؤسسة الطير العالي للأعمال

الجنسية: عمانية

العنوان: سلطنة عمان

تاريخ تقديم الطلب: ٢٠٢٣/١٢/٢٦



طلب تسجيل العلامة التجارية رقم: ١٧١٤٦٧

في الفئة ١٤ من أجل السلع/الخدمات:

قلائد مجوهرات، مجوهرات.

باسم: شركة الحميري العالمية للتجارة

الجنسية: عمانية

العنوان: سلطنة عمان

تاريخ تقديم الطلب: ٢٠٢٣/١٢/٢٦



طلب تسجيل العلامة التجارية رقم: ١٧١٤٦٨

في الفئة ٣٥ من أجل السلع/الخدمات:

بيع الملابس، أحذية.

باسم: عبد الملك بن ماجد القاسمي

الجنسية: عمانية

العنوان: سلطنة عمان

تاريخ تقديم الطلب: ٢٠٢٣/١٢/٢٦



طلب تسجيل العلامة التجارية رقم: ١٧١٤٨٥

في الفئة ٣٥ من أجل السلع/الخدمات:

خدمات السيارات (بيع السيارات والمعدات والشاحنات وقطع الغيار والإطارات والزيوت ومشتقاتها).

باسم: المؤسسة التجارية العمانية

الجنسية: عمانية

العنوان: سلطنة عمان

تاريخ تقديم الطلب: ٢٠٢٣/١٢/٢٦



طلب تسجيل العلامة التجارية رقم: ١٧١٤٩٠
في الفئة ٤٣ من أجل السلع/الخدمات:
خدمات المطاعم (مطعم سياحي).

باسم: الثريا للسياحة والضيافة

الجنسية: عمانية

العنوان: الغبرة الشمالية، محافظة مسقط، سلطنة عمان

تاريخ تقديم الطلب: ٢٠٢٣/١٢/٢٦

طلب تسجيل العلامة التجارية رقم: ١٧١٤٩٢

في الفئة ٣٦ من أجل السلع/الخدمات:

تأجير العقارات، السمسرة، خدمات وكالات العقارات، ترميم العقارات، إدارة العقارات،
إدارة العمارات، تأجير الشقق، تأجير المزارع، مكاتب العقارات والشقق السكنية، تحصيل
الإيجارات، تأجير المكاتب عقارات، استثمار أموال، تأجير المكاتب للعمل المشترك.



باسم: مجموعة بغلاف الظافر

الجنسية: سعودية

العنوان: جدة، حي الخالدية، شارع عبدالله

أبا الخيل، ر.ب: (٢٣٤٢٣) (٣٠٠٦)،

المملكة العربية السعودية

تاريخ تقديم الطلب: ٢٠٢٣/١٢/٢٦

اسم الوكيل: أبو غزالة للملكية الفكرية

العنوان: ص.ب: ٢٣٦٦، ر.ب: ١١٢، سلطنة عمان



طلب تسجيل العلامة التجارية رقم: ١٧١٥٢٤
في الفئة ٤٣ من أجل السلع/الخدمات:
خدمات المقاهي.

باسم: مشاريع البراق المثالية
الجنسية: عمانية
العنوان: سلطنة عمان
تاريخ تقديم الطلب: ٢٠٢٣/١٢/٢٦

طلب تسجيل العلامة التجارية رقم: ١٧١٥٣٠
في الفئة ٢٥ من أجل السلع/الخدمات:

لباس القدم، جوارب طويلة، كعوب للجوارب الطويلة، بيريهات قبعات مستديرة مسطحة،
واقيات ملابس، شياطات للملابس، أحذية ذات أربطة، ملابس سائقي السيارات، ياقات
ملابس، ياقات للتدفئة، قميصولات سترات نسوية قصيرة، سراويل تحتية، قبعات ضيقة،
صدارات ملابس داخلية، ملابس كتانية، برانس ملابس، شالات، عباءات الكهنة، حمالات
للجوارب، قمصان، صدر القميص، قمصان قصيرة - الأكمام، ملابس، قبعات، قطع
حديدية للأحذية، ياقات قابلة لل فك، قمصان مسرولة ملابس، ملابس داخلية.



باسم: العربيات للتجارة والاستثمار
الجنسية: عمانية
العنوان: سلطنة عمان
تاريخ تقديم الطلب: ٢٠٢٣/١٢/٢٦



طلب تسجيل العلامة التجارية رقم: ١٧١٥٣٣
في الفئة ٣٩ من أجل السلع/الخدمات:
تأجير المركبات (تأجير جميع أنواع المركبات).

باسم: شركة تأجير المركبات
الجنسية: عمانية
العنوان: سلطنة عمان
تاريخ تقديم الطلب: ٢٠٢٣/١٢/٢٦



طلب تسجيل العلامة التجارية رقم: ١٧١٥٣٥
في الفئة ٤٣ من أجل السلع/الخدمات:
خدمات تقديم المشروبات.

باسم: موسى السعيد للتحارة
الجنسية: عمانية
العنوان: سلطنة عمان
تاريخ تقديم الطلب: ٢٠٢٣/١٢/٢٦



طلب تسجيل العلامة التجارية رقم: ١٧١٥٣٨
في الفئة ٤١ من أجل السلع/الخدمات:
محلات الخطاطين وتركيب وتجميع لوحات النيون.

باسم: علامة السيب الذهبية

الجنسية: عمانية

العنوان: ولاية السيب، محافظة مسقط، سلطنة عمان

تاريخ تقديم الطلب: ٢٠٢٣/١٢/٢٧



طلب تسجيل العلامة التجارية رقم: ١٧١٥٤٠
في الفئة ٤٤ من أجل السلع/الخدمات:
تصنيف الشعر وأنواع التجميل للنساء.

باسم: هند النوفلية للتجارة

الجنسية: عمانية

العنوان: سلطنة عمان

تاريخ تقديم الطلب: ٢٠٢٣/١٢/٢٦



طلب تسجيل العلامة التجارية رقم: ١٧١٥٤٩
في الفئة ٤٣ من أجل السلع/الخدمات:
فطائر (المطاعم).

باسم: نادي الإفطار

الجنسية: عمانية

العنوان: سلطنة عمان

تاريخ تقديم الطلب: ٢٠٢٣/١٢/٢٦



طلب تسجيل العلامة التجارية رقم: ١٧١٥٥١
في الفئة ٣٦ من أجل السلع/الخدمات:

السمسة، خدمات وكالات العقارات، تامين العقارات، إدارة العقارات، إدارة العمارات،
تأجير الشقق، تأجير المزارع، مكاتب العقارات والشقق السكنية، تحصيل الإيجارات، تأجير
المكاتب عقارات، استثمار أموال، تأجير المكاتب للعمل المشترك، تأجير العقارات.

باسم: مجموعة بغلاف الظافر

الجنسية: سعودية

العنوان: جدة، حي الخالدية، شارع عبدالله أبا الخيل، ر.ب: (٢٣٤٢٣) (٣٠٠٦)،

المملكة العربية السعودية

تاريخ تقديم الطلب: ٢٠٢٣/١٢/٢٦

اسم الوكيل: أبو غزالة للملكية الفكرية

العنوان: ص.ب: ٢٣٦٦، ر.ب: ١١٢، سلطنة عمان



طلب تسجيل العلامة التجارية رقم: ١٧١٥٥٩
في الفئة ٣٥ من أجل السلع/الخدمات:
بيع مستحضرات تجميل، بخور، عطور.

باسم: مشاريع المضيبي الشاملة
الجنسية: عمانية
العنوان: سلطنة عمان
تاريخ تقديم الطلب: ٢٠٢٣/١٢/٢٧



طلب تسجيل العلامة التجارية رقم: ١٧١٥٦٤
في الفئة ٤٣ من أجل السلع/الخدمات:
محلات البوظة (الآيس كريم).

باسم: زهرة الكرز للخدمات والاستثمار
الجنسية: عمانية
العنوان: سلطنة عمان
تاريخ تقديم الطلب: ٢٠٢٣/١٢/٢٧

طلب تسجيل العلامة التجارية رقم: ١٧١٥٦٦

في الفئة ٣٥ من أجل السلع/الخدمات:

عدسات مضخمة، نظارات مانعة للبهير، أجهزة بصرية، لقياس الفتحات، عدسات مكبرة، سلاسل للنظارات، عدسات عينية، خيوط للنظارات، أوعية تقطير، عدسات تقويم البصر بصرية، عدسات شيئية بصرية، فوائيس بصرية، عدسات بصرية، نظارات مكبرة بصرية، نظارات بصرية، أدوات تحتوي على عدسات عينية، عدسات للنظارات، مرآيا بصرية، أطر للنظارات، مناشير بصرية، أجهزة وأدوات بصرية، زجاج بصريات، نظارات أنفية، أجهزة قياس تقوس العدسات، عدسات لاصقة، حاويات للعدسات اللاصقة، علب للنظارات، مكثفات بصرية، قارئات حروف بصرية، وسائط تخزين بيانات بصرية، أقراص بصرية، نظارات شمسية، نظارات واقية للألعاب الرياضية، أغطية عدسات، نظارات ذكية.



باسم: مشاريع المحروقي الخضراء

الجنسية: عمانية

العنوان: سلطنة عمان

تاريخ تقديم الطلب: ٢٧/١٢/٢٠٢٣

طلب تسجيل العلامة التجارية رقم: ١٧١٥٧٠

في الفئة ٤١ من أجل السلع/الخدمات:

الأكاديميات للتربية والتعليم، تنظيم وإدارة ندوات، تنظيم وإدارة المؤتمرات، التدريب العملي عرض، تنظيم وإدارة الندوات، تنظيم وإدارة ورشات العمل تدريب، إعادة تسجيل الصوت، إرشاد التدريب، إعادة التدريب المهني.



باسم: الشركة العمانية للاتصالات

الجنسية: عمانية

العنوان: سلطنة عمان

تاريخ تقديم الطلب: ٢٦/١٢/٢٠٢٣



طلب تسجيل العلامة التجارية رقم: ١٧١٥٧٦
في الفئة ٤٣ من أجل السلع/الخدمات:
مقهى.

باسم: أبراج قريات للتجارة والمقاولات
الجنسية: عمانية
العنوان: سلطنة عمان
تاريخ تقديم الطلب: ٢٠٢٣/١٢/٢٦



طلب تسجيل العلامة التجارية رقم: ١٧١٥٨١
في الفئة ٣٧ من أجل السلع/الخدمات:

إنشاء وصيانة خطوط الأنابيب، عمليات الحفر العميقة لآبار النفط أو الغاز.

باسم: فهود لخدمات حقول النفط والطاقة
الجنسية: عمانية
العنوان: سلطنة عمان
تاريخ تقديم الطلب: ٢٠٢٣/١٢/٢٧

طلب تسجيل العلامة التجارية رقم: ١٧١٥٨٢

في الفئة ٣٩ من أجل السلع/الخدمات:

تغليف السلع، الشحن بالسفن، تفريغ الحمولة، النقل بواسطة العبارات، النقل بواسطة القوارب، نقل ركاب، دفع أجرة الشحن في ميناء الوصول، النقل البحري، تغليف البضائع، تسليم البضائع بالطلب البريدي، تحميل السفن وتفريغها.



باسم: لمسة السحر العصرية

الجنسية: عمانية

العنوان: سلطنة عمان

تاريخ تقديم الطلب: ٢٠٢٣/١٢/٢٧

طلب تسجيل العلامة التجارية رقم: ١٧١٥٨٣

في الفئة ٣٥ من أجل السلع/الخدمات:

البيع بالتجزئة في المتاجر المتخصصة للزهور والنباتات الطبيعية والعطور ومستحضرات التجميل وصابون الزينة والبخور.



باسم: رواق الأزهار للتجارة

الجنسية: عمانية

العنوان: سلطنة عمان

تاريخ تقديم الطلب: ٢٠٢٣/١٢/٢٧



طلب تسجيل العلامة التجارية رقم: ١٧١٥٨٤
في الفئة ٣٥ من أجل السلع/الخدمات:
بيع البراويز واللوحات الفنية.

باسم: مشاريع ينابيع المعبيلة
الجنسية: عمانية
العنوان: سلطنة عمان
تاريخ تقديم الطلب: ٢٠٢٣/١٢/٢٧



طلب تسجيل العلامة التجارية رقم: ١٧١٥٩٢
في الفئة ٣٥ من أجل السلع/الخدمات:

مجمعات استهلاكية إضافات غذائية (مواد غذائية وغيرها (سوبر مارت)).

باسم: أبو محمد وفجر للتجارة والمقاولات
الجنسية: عمانية
العنوان: سلطنة عمان
تاريخ تقديم الطلب: ٢٠٢٣/١٢/٢٧

طلب تسجيل العلامة التجارية رقم: ١٧١٥٩٤

في الفئة ٤٣ من أجل السلع/الخدمات:

بيتزا، فطائر محلاة بانكيك، فطائر، قهوة، شاي، معجنات، كروسان (نوع من المعجنات).



باسم: ثمرة الشراء

الجنسية: عمانية

العنوان: سلطنة عمان

تاريخ تقديم الطلب: ٢٠٢٣/١٢/٢٧



طلب تسجيل العلامة التجارية رقم: ١٧١٥٩٥

في الفئة ٣٩ من أجل السلع/الخدمات:

النقل الجوي، النقل بالسيارات، النقل بالحافلات، النقل النهري، النقل، خدمات النقل

نقل الرسائل أو البضائع.

باسم: أربعة أقمار للتجارة والاستثمار

الجنسية: عمانية

العنوان: سلطنة عمان

تاريخ تقديم الطلب: ٢٠٢٣/١٢/٢٧

Babia
Land

طلب تسجيل العلامة التجارية رقم: ١٧١٥٩٦

في الفئة ٥ من أجل السلع/الخدمات:

كمادات.

باسم: عباس العجمي للتجارة

الجنسية: عمانية

العنوان: سلطنة عمان

تاريخ تقديم الطلب: ٢٠٢٣/١٢/٢٧

المبدعة
Al Mubdah

طلب تسجيل العلامة التجارية رقم: ١٧١٥٩٧

في الفئة ٣٥ من أجل السلع/الخدمات:

بيع الملابس الجاهزة.

باسم: مؤسسة آمال الزيدية للتجارة والمقاولات

الجنسية: عمانية

العنوان: سلطنة عمان

تاريخ تقديم الطلب: ٢٠٢٣/١٢/٢٧



طلب تسجيل العلامة التجارية رقم: ١٧١٥٩٨
في الفئة ٤٣ من أجل السلع/الخدمات:
شاي، قهوة، فطائر، معجنات.

باسم: عبدالله مبارك المعولي للتجارة
الجنسية: عمانية
العنوان: سلطنة عمان
تاريخ تقديم الطلب: ٢٠٢٣/١٢/٢٧



طلب تسجيل العلامة التجارية رقم: ١٧١٥٩٩
في الفئة ٤١ من أجل السلع/الخدمات:
ألعاب تسلية.

باسم: عطر الياسمين للاستثمار
الجنسية: عمانية
العنوان: سلطنة عمان
تاريخ تقديم الطلب: ٢٠٢٣/١٢/٢٧



طلب تسجيل العلامة التجارية رقم: ١٧١٦٠٠
في الفئة ٤٣ من أجل السلع/الخدمات:
خدمات المطاعم.

باسم: برق السحاب الحديثة

الجنسية: عمانية

العنوان: محافظة مسقط، سلطنة عمان

تاريخ تقديم الطلب: ٢٠٢٣/١٢/٢٧



طلب تسجيل العلامة التجارية رقم: ١٧١٦٠٣
في الفئة ٣٥ من أجل السلع/الخدمات:

نشر مواد الدعاية والإعلان، الإعلان بالبريد المباشر، نشر نصوص الدعاية والإعلان، الإعلان بالراديو، الدعاية والإعلان عبر التلفزيون، خدمات إعداد نماذج الدعاية والإعلان أو ترويج المبيعات، تأجير المساحات الإعلانية، الدعاية والإعلان بالطلب البريدي، الإعلان والدعاية المباشرة على شبكات الحاسوب، تأجير وقت للدعاية والإعلان في وسائل الإعلام، عرض سلع على وسائل الإعلام لغايات البيع بالتجزئة، كتابة نصوص الدعاية والإعلان، التخطيط لغايات الدعاية والإعلان، ترويج المبيعات للآخرين، الترويج للسلع والخدمات من خلال رعاية الأحداث الرياضية، استشارات تنظيم الأعمال، تنظيم المعارض لغايات تجارية أو دعائية، تنظيم الاشتراكات في الصحف للآخرين، تنظيم الاشتراكات في خدمات الاتصالات لصالح الغير، إنتاج الأفلام الإعلانية، إنتاج برامج التسوق عن بعد، تحسين الحركة في مواقع الإنترنت، توفير معلومات الأعمال عن طريق مواقع الإنترنت، فهرسة مواقع الويب لغايات تجارية أو إعلامية، تصميم مواد دعائية.

باسم: مازن للابتكار

الجنسية: عمانية

العنوان: واحة المعرفة، محافظة مسقط، سلطنة عمان

تاريخ تقديم الطلب: ٢٠٢٣/١٢/٢٧

طلب تسجيل العلامة التجارية رقم: ١٧١٦٠٤

في الفئة ٣٥ من أجل السلع/الخدمات:

معلومات تجارية ونصائح للمستهلكين في اختيار المنتجات أو الخدمات، إدارة الأعمال لموردي الخدمات المتعاقدين، إتاحة سوق إلكترونية لمشتري السلع والخدمات وبائعها، استشارات إدارة الأعمال، استشارات تنظيم الأعمال، استشارات الأعمال المهنية، استشارات إدارة شؤون الموظفين، الاستشارة بشأن استراتيجيات الاتصال في مجال الدعاية، خدمات استشارات الأعمال للتحويل الرقمي.

مجلس رواد الأعمال
Entrepreneur Majles



باسم: مازن للابتكار

الجنسية: عمانية

العنوان: سلطنة عمان

تاريخ تقديم الطلب: ٢٠٢٣/١٢/٢٧

طلب تسجيل العلامة التجارية رقم: ١٧١٨١٧

في الفئة ٣٥ من أجل السلع/الخدمات:

خدمات التلفزيونات (بيع وإصلاح الهواتف النقالة)، نقل الرسائل والصور عبر الحاسوب (نقل من جهاز إلى آخر حين طلب العميل).


الهلابي ستور
AL HALABI STORE

باسم: شركة الهلابي للتجارة والاستثمار

الجنسية: عمانية

العنوان: صلالة الجديدة، محافظة ظفار، سلطنة عمان

تاريخ تقديم الطلب: ٢٠٢٤/١/٧

il faro

طلب تسجيل العلامة التجارية رقم: ١٧١٨٨٤

في الفئة ٤٣ من أجل السلع/الخدمات:

خدمات المقاهي.

باسم: العراما للمشاريع

الجنسية: عمانية

العنوان: سلطنة عمان

تاريخ تقديم الطلب: ٢٠٢٤/١/٤

طلب تسجيل العلامة التجارية رقم: ١٧٢٣٣٣

في الفئة ٣٥ من أجل السلع/الخدمات:

دعاية وإعلان، خدمات وكالات الدعاية والإعلان، الإعلان والدعاية المباشرة على شبكات

الحاسوب، تسويق، خدمات التسويق عبر الهاتف.



باسم: شركة محمود وشريكه للاستثمار

الجنسية: عمانية

العنوان: سلطنة عمان

تاريخ تقديم الطلب: ٢٠٢٤/١/٢٠



طلب تسجيل العلامة التجارية رقم: ١٢٦٥٨٨

في الفئة ٣٥ من أجل السلع/الخدمات:

بيع الأقمشة والمنسوجات.

باسم: العامرية للأزياء

الجنسية: عمانية

العنوان: بدبد، ولاية فنحاء، محافظة الداخلية، سلطنة عمان

تاريخ تقديم الطلب: ٢٠١٩/٣/٤



طلب تسجيل العلامة التجارية رقم: ١٦٥٨٩٤

في الفئة ٣٠ من أجل السلع/الخدمات:

صناعة الحلوى.

باسم: عالم الغذاء والضيافة

الجنسية: عمانية

العنوان: ولاية السيب، محافظة مسقط، سلطنة عمان

تاريخ تقديم الطلب: ٢٠٢٣/٦/٢٠



طلب تسجيل العلامة التجارية رقم: ١٣٣٧٩٤

في الفئة ٤٣ من أجل السلع/الخدمات:

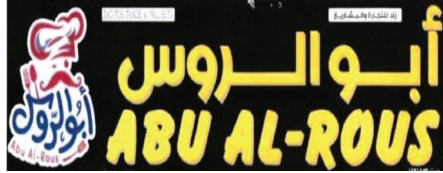
المقاهي.

باسم: مؤسسة علياء محمد للأعمال

الجنسية: عمانية

العنوان: شمال العوقدين، ولاية صلالة، محافظة ظفار، سلطنة عمان

تاريخ تقديم الطلب: ٢٠١٩/١٢/١٦



طلب تسجيل العلامة التجارية رقم: ١٦٢٩٣٢

في الفئة ٤٣ من أجل السلع/الخدمات:

خدمات المقاهي.

باسم: زاد للتجارة والمشاريع

الجنسية: عمانية

العنوان: ولاية بوشر، سلطنة عمان

تاريخ تقديم الطلب: ٢٠٢٣/٣/٨



طلب تسجيل العلامة التجارية رقم: ١٦٨٦٢٧
في الفئة ٤٣ من أجل السلع/الخدمات:
خدمات المقاهي.

باسم: طوي الشكلة للتجارة
الجنسية: عمانية
العنوان: سلطنة عمان
تاريخ تقديم الطلب: ٢٠٢٣/٩/٢٤

إعلان

يعلن المكتب الوطني للملكية الفكرية عن العلامات المسجلة والتي تم التأشير في السجلات بالترخيص بالانتفاع وفقا لأحكام المادة (٣٠) من قانون (نظام) العلامات التجارية لدول مجلس التعاون لدول الخليج العربية الصادر بالمرسوم السلطاني رقم ٢٠١٧/٣٣.

رقم العلامة : ٣٣٥٧٩

الفئة : ١٨

تاريخ التسجيل : ٢٢/٥/٢٠٠٦م

رقم وتاريخ الجريدة التي أشهر بها التسجيل : ٧٩٩ في ١٧/٩/٢٠٠٥م

اسم المالك : فينسي لاديز، سبيشالييتيز سنتراس دي ان ب اتش د

اسم المرخص له بالانتفاع : الشامسي هولدينجز وشركاهم ش.ش.و

الجنسية والمهنة : عمانية - التجارة والصناعة

العنوان : ص.ب: ١٢١٦ ر.ب: ١١٧

جهة مشروع الاستغلال : سلطنة عمان

تاريخ الترخيص : ٢١/١٢/٢٠٢٣م

تاريخ التأشير بالسجل : ٤/٢/٢٠٢٤م

رقم العلامة : ٣٣٥٨٠

الفئة : ٢٥

تاريخ التسجيل : ٦/٧/٢٠٠٦م

رقم وتاريخ الجريدة التي أشهر بها التسجيل : ٨٠٢ في ١١/١/٢٠٠٥م

اسم المالك : فينسي لاديز، سبيشالييتيز سنتراس دي ان ب اتش د

اسم المرخص له بالانتفاع : الشامسي هولدينجز وشركاهم ش.ش.و

الجنسية والمهنة : عمانية - التجارة والصناعة

العنوان : ص.ب: ١٢١٦ ر.ب: ١١٧

جهة مشروع الاستغلال : سلطنة عمان

تاريخ الترخيص : ٢١/١٢/٢٠٢٣م

تاريخ التأشير بالسجل : ٤/٢/٢٠٢٤م

رقم العلامة: ١٣٢٣٧٥

الفئة: ٣٧

تاريخ التسجيل: ٢٥/٨/٢٠٢٢م

رقم وتاريخ الجريدة التي أشهر بها التسجيل: ١٣٢٣ في ٢٢/١٢/٢٠١٩م

اسم المالك: جيفر الهنائي للتجارة

اسم المرخص له بالانتفاع: مشاريع الإبداع المستمر للتجارة

الجنسية والمهنة: عمانية - التجارة والصناعة

العنوان: ولاية نزوى، محافظة الداخلية

جهة مشروع الاستغلال: سلطنة عمان

تاريخ الترخيص: ٢٩/١/٢٠٢٤م

تاريخ التأشير بالسجل: ٤/٢/٢٠٢٤م

رقم العلامة: ١٦٦٥٢٤

الفئة: ٤٣

تاريخ التسجيل: ٢٨/١/٢٠٢٤م

رقم وتاريخ الجريدة التي أشهر بها التسجيل: ١٥٠٩ في ٣/٩/٢٠٢٣م

اسم المالك: مزايا الشباب

اسم المرخص له بالانتفاع: العراقي للمشاريع المتحدة

الجنسية والمهنة: عمانية - التجارة والصناعة

العنوان: ص.ب: ١ ر.ب: ٥١٥

جهة مشروع الاستغلال: سلطنة عمان

تاريخ الترخيص: ٢٨/١/٢٠٢٤م

تاريخ التأشير بالسجل: ٤/٢/٢٠٢٤م

رقم العلامة: ١٦٧٩٨٢

الفئة: ٤٣

تاريخ التسجيل: ٢٠٢٤/١/٣١ م

رقم وتاريخ الجريدة التي أشهر بها التسجيل: ١٥١٣ في ٢٠٢٣/١٠/١ م

اسم المالك: الابتهاج للمأكولات والمشروبات العالمية

اسم المرخص له بالانتفاع: الناجي للمأكولات السريعة والمشروبات ش.ش.و

الجنسية والمهنة: عمانية - التجارة والصناعة

العنوان: ص.ب: ٢٠٦٢ ر.ب: ١١٢

جهة مشروع الاستغلال: سلطنة عمان

تاريخ الترخيص: ٢٠٢٤/١/٣١ م

تاريخ التأشير بالسجل: ٢٠٢٤/٢/٤ م

إعلان

يعلن المكتب الوطني للملكية الفكرية عن العلامات المسجلة والتي تم التأشير في السجلات بانتقال ملكيتها وفقاً لأحكام المادة (٣/٢٦) من قانون (نظام) العلامات التجارية لدول مجلس التعاون لدول الخليج العربية الصادر بالمرسوم السلطاني رقم ٢٠١٧/٣٣.

رقم العلامة: ٣٧٠٧٩

الفئة: ٩

تاريخ التسجيل: ٢٠٠٦/٨/١ م

رقم وتاريخ الجريدة التي أشهر بها التسجيل: ٨٠٥ في ٢٠٠٦/١/١٥ م

اسم المالك السابق: اوسرام جي إم بي إتش

اسم من انتقلت إليه الملكية: أوبتوترونك جي إم بي إتش

الجنسية والمهنة: ألمانية - التجارة والصناعة

العنوان: باركينغ ٣١ - ٣٣، ٨٥٧٤٨، جاراشنغ بي، ميونخ، ألمانيا

جهة مشروع الاستغلال: ألمانيا

تاريخ انتقال الملكية: ٢٠٢٣/٧/٣١ م

تاريخ التأشير بالسجل: ٢٠٢٤/٢/٥ م

رقم العلامة: ٣١٨١٥

الفئة: ٣

تاريخ التسجيل: ٢٠٠٥/١٠/١٠ م

رقم وتاريخ الجريدة التي أشهر بها التسجيل: ٧٩٢ في ٢٠٠٣/١١/١١ م

اسم المالك السابق: ساينت - جوبين ابريسيفس ليمتد

اسم من انتقلت إليه الملكية: سان - جوبان هاى بيرفورمانس ماتيريايزيو كية ليمتد

الجنسية والمهنة: المملكة المتحدة - التجارة والصناعة

العنوان: سان - جوبان هاوس، بينلى بيزنيس بارك، كوفنتري، سى

فى ثرى ٢ تى تى، المملكة المتحدة

جهة مشروع الاستغلال: المملكة المتحدة

تاريخ انتقال الملكية: ٢٠٢٣/١٢/٨ م

تاريخ التأشير بالسجل: ٢٠٢٤/٢/٥ م

رقم العلامة: ٣١٨١٦

الفئة: ٧

تاريخ التسجيل: ٢٠٠٥/٧/١٠ م

رقم وتاريخ الجريدة التي أشهر بها التسجيل: ٧٨٨ في ٢٠٠٥/٤/٢ م

اسم المالك السابق: ساينت - جوبين ابريسيفس ليمتد

اسم من انتقلت إليه الملكية: سان - جوبان هاى بيرفورمانس ماتيريالزويو كية ليمتد

الجنسية والمهنة: المملكة المتحدة - التجارة والصناعة

العنوان: سان - جوبان هاوس، بينلى بيزنيس بارك، كوفنتري، سى

فى ثرى ٢ تى تى، المملكة المتحدة

جهة مشروع الاستغلال: المملكة المتحدة

تاريخ انتقال الملكية: ٢٠٢٣/١٢/٨ م

تاريخ التأشير بالسجل: ٢٠٢٤/٢/٥ م

رقم العلامة: ٣١٨١٧

الفئة: ٧

تاريخ التسجيل: ٢٠٠٥/٧/١٠ م

رقم وتاريخ الجريدة التي أشهر بها التسجيل: ٧٨٨ في ٢٠٠٥/٤/٢ م

اسم المالك السابق: ساينت - جوبين ابريسيفس ليمتد

اسم من انتقلت إليه الملكية: سان - جوبان هاى بيرفورمانس ماتيريالزويو كية ليمتد

الجنسية والمهنة: المملكة المتحدة - التجارة والصناعة

العنوان: سان - جوبان هاوس، بينلى بيزنيس بارك، كوفنتري، سى

فى ثرى ٢ تى تى، المملكة المتحدة

جهة مشروع الاستغلال: المملكة المتحدة

تاريخ انتقال الملكية: ٢٠٢٣/١٢/٨ م

تاريخ التأشير بالسجل: ٢٠٢٤/٢/٥ م

رقم العلامة: ١٠٥٠٧
الفئة: ١١
تاريخ التسجيل: ٢٠٠١/٩/١٧ م
رقم وتاريخ الجريدة التي أشهر بها التسجيل: ٦٩٩ في ٢٠٠١/٧/١٥ م
اسم المالك السابق: ايس اس ايه
اسم من انتقلت إليه الملكية: سيستم أير أيه سي إس أيه إس
الجنسية والمهنة: فرنسية - التجارة والصناعة
العنوان: روت دوفيرنيل ٢٧٥٧٠، تيليريز شور، أفر، فرنسا
جهة مشروع الاستغلال: فرنسا
تاريخ انتقال الملكية: ٢٠٢٣/١٢/١٢ م
تاريخ التأشير بالسجل: ٢٠٢٤/٢/٥ م

رقم العلامة: ١٠٥٠٧
الفئة: ١١
تاريخ التسجيل: ٢٠٠١/٩/١٧ م
رقم وتاريخ الجريدة التي أشهر بها التسجيل: ٦٩٩ في ٢٠٠١/٧/١٥ م
اسم المالك السابق: سيستم أير أيه سي إس أيه إس
اسم من انتقلت إليه الملكية: أيرويل ريسيدنتال إيه إس
الجنسية والمهنة: فرنسية - التجارة والصناعة
العنوان: ١٠ رو دوفورت دوسان، كير، ٧٨١٨٠ مونتيجنى، لو،
بريتونيكس، فرنسا
جهة مشروع الاستغلال: فرنسا
تاريخ انتقال الملكية: ٢٠٢٣/١٢/١٢ م
تاريخ التأشير بالسجل: ٢٠٢٤/٢/٥ م

رقم العلامة: ١٥٩٩٤١

الفئة: ٤٤

تاريخ التسجيل: ٢٤/٩/٢٠٢٣م

رقم وتاريخ الجريدة التي أشهر بها التسجيل: ١٤٨٠ في ١٢/٢/٢٠٢٣م

اسم المالك السابق: البراق للأعمال العالمية

اسم من انتقلت إليه الملكية: شركة البراق للأعمال العالمية والاستثمار ش.ش.و.

الجنسية والمهنة: عمانية - التجارة والصناعة

العنوان: محافظة مسقط، سلطنة عمان

جهة مشروع الاستغلال: سلطنة عمان

تاريخ انتقال الملكية: ٣/١/٢٠٢٤م

تاريخ التأشير بالسجل: ٥/٢/٢٠٢٤م

رقم العلامة: ٧٧٥٧٧

الفئة: ٣٠

تاريخ التسجيل: ١٣/١٢/٢٠٢٣م

رقم وتاريخ الجريدة التي أشهر بها التسجيل: ١٥٠٨ في ٢٧/٨/٢٠٢٣م

اسم المالك السابق: كيه أس أجرو للصادرات

اسم من انتقلت إليه الملكية: سوبل تيك إنداستريز برايفت ليمتد

الجنسية والمهنة: هندية - التجارة والصناعة

العنوان: فيليدج شابا، تارن تاران رود، امريتسار، ١٤٣٠٠٢، بنجاب،

الهند

جهة مشروع الاستغلال: الهند

تاريخ انتقال الملكية: ٢٧/٦/٢٠٢٣م

تاريخ التأشير بالسجل: ٥/٢/٢٠٢٤م

إعلان

يعلن المكتب الوطني للملكية الفكرية وفقاً لأحكام المادة (١٩) من قانون (نظام) العلامات التجارية لدول مجلس التعاون لدول الخليج العربية الصادر بالمرسوم السلطاني رقم ٢٠١٧/٣٣، أنه تم تجديد مدة حماية العلامات المسجلة الآتية:

م	رقم العلامة	اسم الشركة	المهنة	تاريخ التسجيل
١	٨٥٩١٨	اي تي سي ليمند	التجارة والصناعة	٢٠١٤/٢/١٧
٢	٨٥٩١٩	اي تي سي ليمند	التجارة والصناعة	٢٠١٤/٢/١٧
٣	٨٥٩٢٠	اي تي سي ليمند	التجارة والصناعة	٢٠١٤/٢/١٧
٤	٨٥٩٢١	اي تي سي ليمند	التجارة والصناعة	٢٠١٤/٢/١٧
٥	٣١٨٠١	شركة مياه الواحة ش.م.م	التجارة والصناعة	٢٠٠٣/١١/٨
٦	٣١٨٠٠	شركة مياه الواحة ش.م.م	التجارة والصناعة	٢٠٠٣/١١/٨
٧	٦٥٤٤٣	جندال للصلب والطاقة ليمند	التجارة والصناعة	٢٠١٠/١١/٩
٨	٨٤٦٤٤	شركة الواحة اللوجستية ش.م.م	التجارة والصناعة	٢٠١٣/١٢/١٥
٩	٨٣٤٩٨	شركة الواحة اللوجستية ش.م.م	التجارة والصناعة	٢٠١٣/١٢/١٥
١٠	٨٠٧٢٤	شركة الواحة اللوجستية ش.م.م	التجارة والصناعة	٢٠١٣/٥/٩
١١	٧٦١٧٩	شركة الواحة اللوجستية ش.م.م	التجارة والصناعة	٢٠١٢/٩/١٥

م	رقم العلامة	اسم الشركة	المهنة	تاريخ التسجيل
١٢	٧٤٨٧١	شركة الواحة اللوجستية ش.م.م	التجارة والصناعة	٢٠١٢/٦/١٨
١٣	٧٤٨٧٠	شركة الواحة اللوجستية ش.م.م	التجارة والصناعة	٢٠١٢/٦/١٨
١٤	٧٥٩٩٠	شركة الواحة اللوجستية ش.م.م	التجارة والصناعة	٢٠١٢/٨/٢٧
١٥	٨٤٦٤٥	شركة الواحة اللوجستية ش.م.م	التجارة والصناعة	٢٠١٣/١٢/١٥
١٦	٨٤٧٥٠	شركة الواحة اللوجستية ش.م.م	التجارة والصناعة	٢٠١٣/١٢/٢٢
١٧	٧٦١٨٤	شركة الواحة اللوجستية ش.م.م	التجارة والصناعة	٢٠١٢/٩/١٥
١٨	٧٤٨٦٩	شركة الواحة اللوجستية ش.م.م	التجارة والصناعة	٢٠١٢/٦/١٨
١٩	٧٦١٧٨	شركة الواحة اللوجستية ش.م.م	التجارة والصناعة	٢٠١٢/٩/١٥
٢٠	٧٦١٧٧	شركة الواحة اللوجستية ش.م.م	التجارة والصناعة	٢٠١٢/٩/١٥
٢١	٩٢٩٤٧	زوفال إل سي	التجارة والصناعة	٢٠١٥/١/٢٩
٢٢	٩٢٩٤٨	زوفال إل سي	التجارة والصناعة	٢٠١٥/١/٢٩
٢٣	٩٢٩٤٩	زوفال إل سي	التجارة والصناعة	٢٠١٥/١/٢٩

م	رقم العلامة	اسم الشركة	المهنة	تاريخ التسجيل
٢٤	٣٣٠٨٧	سوميتومو كيميكال كومباني، ليمتد	التجارة والصناعة	٢٠٠٤/٤/١٤
٢٥	٣٣٠٨٨	سوميتومو كيميكال كومباني، ليمتد	التجارة والصناعة	٢٠٠٤/٤/١٤
٢٦	٨٨٤٦٨	سوميتومو كيميكال كومباني، ليمتد	التجارة والصناعة	٢٠١٤/٦/١٩
٢٧	٨٨٤٦٩	سوميتومو كيميكال كومباني، ليمتد	التجارة والصناعة	٢٠١٤/٦/١٩
٢٨	٨٨٤٧٠	سوميتومو كيميكال كومباني، ليمتد	التجارة والصناعة	٢٠١٤/٦/١٩
٢٩	٨٨٤٧١	سوميتومو كيميكال كومباني، ليمتد	التجارة والصناعة	٢٠١٤/٦/١٩
٣٠	٩١٨١٩	أوفيشال بيلوتكس، ال ال سي	التجارة والصناعة	٢٠١٤/١٢/١٥
٣١	٩٠٨٣٠	تويوتا جيدوشا كابوشيكي كايشا (تويوتا موتور كوربويشن)	التجارة والصناعة	٢٠١٤/١٠/٢٢
٣٢	٣٢٨٨٢	إيتراولير	التجارة والصناعة	٢٠٠٤/٣/٢٠
٣٣	٣٣١٦٣	تي جي أي فرايديز فرانشيوزر، ال ال سي	التجارة والصناعة	٢٠٠٤/٤/٢٦
٣٤	٣٣١٦٤	تي جي أي فرايديز فرانشيوزر، ال ال سي	التجارة والصناعة	٢٠٠٤/٤/٢٦

م	رقم العلامة	اسم الشركة	المهنة	تاريخ التسجيل
٣٥	٨٥٧٤١	دابور انديا ليمنت	التجارة والصناعة	٢٠١٤/٢/٢
٣٦	٨٥٧٨٢	جي.دي.فارماسيوتيكالس برايفت ليمنت	التجارة والصناعة	٢٠١٤/٢/٤
٣٧	٨٥٧٨٣	جي.دي.فارماسيوتيكالس برايفت ليمنت	التجارة والصناعة	٢٠١٤/٢/٤
٣٨	٣٢٥٧٤	ام اتش سي اس	التجارة والصناعة	٢٠٠٤/٢/١٥
٣٩	٣٢٥٧٥	ام اتش سي اس	التجارة والصناعة	٢٠٠٤/٢/١٥
٤٠	٣٢٥٧٧	ام اتش سي اس	التجارة والصناعة	٢٠٠٤/٢/١٥
٤١	٨٩١٩٩	كانوي (بروبريتري) ليمنت	التجارة والصناعة	٢٠١٤/٨/١٨
٤٢	٨٩٢٠٠	كانوي (بروبريتري) ليمنت	التجارة والصناعة	٢٠١٤/٨/١٨
٤٣	١٠٧١٠	مارس، انكوربوريتد	التجارة والصناعة	١٩٩٤/١١/١٤
٤٤	١٠٧١١	مارس، انكوربوريتد	التجارة والصناعة	١٩٩٤/١١/١٤
٤٥	٩٠٠١١	مارس انكوربوريتد	التجارة والصناعة	٢٠١٤/٩/١٠
٤٦	٩٠٠١٢	مارس انكوربوريتد	التجارة والصناعة	٢٠١٤/٩/١٠
٤٧	٣٣١١٨	مارس، انكوربوريتد	التجارة والصناعة	٢٠٠٤/٤/١٨
٤٨	٣٢٨٧٩	مارس انكوربوريتد	التجارة والصناعة	٢٠٠٤/٣/٢٠
٤٩	٣٥٦٠٠	مارس انكوربوريتد	التجارة والصناعة	٢٠٠٥/٢/١٥

م	رقم العلامة	اسم الشركة	المهنة	تاريخ التسجيل
٥٠	٣٥٦٠١	مارس انكوربوريتد	التجارة والصناعة	٢٠٠٥/٢/١٥
٥١	٩٢٩٢٩	مارس إنكوربوريتد	التجارة والصناعة	٢٠١٥/١/٢٩
٥٢	٣٥٣٤٩	مارس انكوربوريتد	التجارة والصناعة	٢٠٠٥/١/٩
٥٣	٩٦٦١	دبليو ام ريغلي جاي ار كومبني	التجارة والصناعة	١٩٩٤/٣/٢٧
٥٤	٩٢٣٩٥	دبليو ام. ريغلي جونيور كومبني	التجارة والصناعة	٢٠١٥/١/٦
٥٥	٩٢٣٩٦	دبليو ام. ريغلي جونيور كومبني	التجارة والصناعة	٢٠١٥/١/٦
٥٦	١١٠٣٥	دبليو ام ريغلي جاي ار كومبني	التجارة والصناعة	١٩٩٥/١/٢٨
٥٧	٣٢٥٢٢	كومباني جينيرال دي اتابليسمنتس ميشلان	التجارة والصناعة	٢٠٠٤/٢/٨
٥٨	٣٢٥٢٣	كومباني جينيرال دي اتابليسمنتس ميشلان	التجارة والصناعة	٢٠٠٤/٢/٨
٥٩	٣٢٥٢٤	كومباني جينيرال دي اتابليسمنتس ميشلان	التجارة والصناعة	٢٠٠٤/٢/٨
٦٠	٣١٨٢٢	سيلين	التجارة والصناعة	٢٠٠٣/١١/١١
٦١	٨٦٠٦٤	الفضاء البرونزي للتجارة	التجارة والصناعة	٢٠١٤/٢/١٨

م	رقم العلامة	اسم الشركة	المهنة	تاريخ التسجيل
١	٩١٧٦	اي.بي.ام ليتمد	التجارة والصناعة	١٩٩٣/١١/٢٣
٢	٣٠٠٢٤	سي اف ال ريليز يشنز ليتمد	التجارة والصناعة	٢٠٠٣/٢/٢٣
٣	٣٠٠٢٥	سي اف ال ريليز يشنز ليتمد	التجارة والصناعة	٢٠٠٣/٢/٢٣
٤	٣٠٠٢٦	سي اف ال ريليز يشنز ليتمد	التجارة والصناعة	٢٠٠٣/٢/٢٣
٥	٣٠٠٢٧	سي اف ال ريليز يشنز ليتمد	التجارة والصناعة	٢٠٠٣/٢/٢٣
٦	٨٨٠١٧	بيجيون كوربوريشن	التجارة والصناعة	٢٠١٤/٥/٢٢
٧	٧٢٠٩١	أوديسي جروب هولدينجز، انك	التجارة والصناعة	٢٠١٢/١/١
٨	٨٠٦٤٦	دياجيو سكوتلاند ليتمد	التجارة والصناعة	٢٠١٣/٥/١
٩	٨٢٠٥٨	كورستيغ كي إف تي	التجارة والصناعة	٢٠١٣/٧/٢٤

استدراك

تنوه وزارة التجارة والصناعة وترويج الاستثمار إلى أنه قد وقع خطأ مادي عند نشر إعلان بدء أعمال التصفية لشركة الخطوة للخدمات البترولية - توصية، المنشور في الجريدة الرسمية العدد (١٤٣٥)، الصادر بتاريخ ٢٤ شعبان ١٤٤٣هـ، الموافق ٢٧ مارس ٢٠٢٢م، إذ ورد على أنه انتهاء أعمال التصفية، والصحيح هو بدء أعمال التصفية لها كالآتي:

محمد بن عمر بن مزار الزدجالي

إعلان

عن بدء أعمال التصفية لشركة الخطوة للخدمات البترولية - توصية

يعلن محمد بن عمر بن مزار الزدجالي أنه يقوم بتصفية شركة الخطوة للخدمات البترولية - توصية، والمسجلة لدى أمانة السجل التجاري بالرقم ١٠٢٢٢٣٤، وللمصفي وحده حق تمثيل الشركة في التصفية أمام الغير، وعلى الجميع مراجعة المصفي في كافة الأمور التي تتعلق بأعمال الشركة على العنوان الآتي:

هاتف رقم: ٩٩٣٣٤٤٧٣

كما يدعو المصفي بموجب هذا الإعلان دائني الشركة للتقدم بادعاءاتهم ضد الشركة مدعمة بالمستندات الثبوتية على العنوان المذكور أعلاه، خلال ستة أشهر من تاريخ نشر هذا الإعلان، وعلى كل من عليه حقوق للشركة أن يؤديها للمصفي على العنوان المشار إليه.

المصفي

لذا لزم التنويه.

وزارة التجارة والصناعة وترويج الاستثمار

مكتب شواطئ مجان للتنمية والاستثمار

إعلان

عن بدء أعمال التصفية لشركة بدر الظاهرة للمشاريع المتميزة - توصية

يعلن مكتب شواطئ مجان للتنمية والاستثمار أنه يقوم بتصفية شركة بدر الظاهرة للمشاريع المتميزة - توصية، والمسجلة لدى أمانة السجل التجاري بالرقم ١١٥٩١٨٧، وفقاً لاتفاق الشركاء المؤرخ ٢٥/١/٢٠٢٤م، وللمصفي وحده حق تمثيل الشركة في التصفية أمام الغير، وعلى الجميع مراجعة المصفي في كافة الأمور التي تتعلق بأعمال الشركة على العنوان الآتي:

المواقع الجنوبية - ولاية السيب - محافظة مسقط

هاتف رقم: ٩٧١٨٤٨٩٠

كما يدعو المصفي بموجب هذا الإعلان دائني الشركة للتقدم بادعاءاتهم ضد الشركة مدعمة بالمستندات الثبوتية على العنوان المذكور أعلاه، خلال ستة أشهر من تاريخ نشر هذا الإعلان، وعلى كل من عليه حقوق للشركة أن يؤديها للمصفي على العنوان المشار إليه.

المصفي

إعلان

عن بدء أعمال التصفية لشركة مركز الفريج للتجميل ش.م.م

يعلن مكتب شواطئ مجان للتنمية والاستثمار أنه يقوم بتصفية شركة مركز الفريج للتجميل ش.م.م، والمسجلة لدى أمانة السجل التجاري بالرقم ١٠٣٦٣٢١، وفقاً لاتفاق الشركاء المؤرخ ٢٧/١/٢٠٢٤م، وللمصفي وحده حق تمثيل الشركة في التصفية أمام الغير، وعلى الجميع مراجعة المصفي في كافة الأمور التي تتعلق بأعمال الشركة على العنوان الآتي:

المواقع الجنوبية - ولاية السيب - محافظة مسقط

هاتف رقم: ٩٧١٨٤٨٩٠

كما يدعو المصفي بموجب هذا الإعلان دائني الشركة للتقدم بادعاءاتهم ضد الشركة مدعمة بالمستندات الثبوتية على العنوان المذكور أعلاه، خلال ستة أشهر من تاريخ نشر هذا الإعلان، وعلى كل من عليه حقوق للشركة أن يؤديها للمصفي على العنوان المشار إليه.

المصفي

مكتب الكون - محاسبون قانونيون

إعلان

عن بدء أعمال التصفية لشركة الرؤية للصناعات والاستثمار ش.م.م

يعلن مكتب الكون - محاسبون قانونيون - أنه يقوم بتصفية شركة الرؤية للصناعات والاستثمار ش.م.م، والمسجلة لدى أمانة السجل التجاري بالرقم ١٢٨٠٢٩٦، وفقاً لاتفاق الشركاء المؤرخ ١٢/١٠/٢٠٢٣م، وللمصفي وحده حق تمثيل الشركة في التصفية أمام الغير، وعلى الجميع مراجعة المصفي في كافة الأمور التي تتعلق بأعمال الشركة على العنوان الآتي:

المعبيلة الجنوبية - ولاية السيب - محافظة مسقط

ص.ب: ١١٢٤ ر.ب: ١٢١

هاتف رقم: ٩٩٢٢٨٥١١

كما يدعو المصفي بموجب هذا الإعلان دائني الشركة للتقدم بادعاءاتهم ضد الشركة مدعومة بالمستندات الثبوتية على العنوان المذكور أعلاه، خلال ستة أشهر من تاريخ نشر هذا الإعلان، وعلى كل من عليه حقوق للشركة أن يؤديها للمصفي على العنوان المشار إليه.

المصفي

مكتب البخيت لتدقيق الحسابات

إعلان

عن بدء أعمال التصفية لشركة القائم للأعمال الدولية ش.م.م

يعلن مكتب البخيت لتدقيق الحسابات أنه يقوم بتصفية شركة القائم للأعمال الدولية ش.م.م، والمسجلة لدى أمانة السجل التجاري بالرقم ١٣٤٩٧٤٦، وفقاً لاتفاق الشركاء المؤرخ ١/٧/٢٠٢٤م، وللمصفي وحده حق تمثيل الشركة في التصفية أمام الغير، وعلى الجميع مراجعة المصفي في كافة الأمور التي تتعلق بأعمال الشركة على العنوان الآتي:

صلالة الوسطى - ولاية صلالة - محافظة ظفار

ص.ب: ١١٥ ر.ب: ٢١٧

هاتف رقم: ٩٧٠٤٧١٠٠

كما يدعو المصفي بموجب هذا الإعلان دائني الشركة للتقدم بادعاءاتهم ضد الشركة مدعومة بالمستندات الثبوتية على العنوان المذكور أعلاه، خلال ستة أشهر من تاريخ نشر هذا الإعلان، وعلى كل من عليه حقوق للشركة أن يؤديها للمصفي على العنوان المشار إليه.

المصفي

مكتب الرباعي لتدقيق الحسابات والاستشارات المالية والإدارية إعلان

عن بدء أعمال التصفية لشركة الزدجالي للأعمال المتميزة ش.م.م

يعلن مكتب الرباعي لتدقيق الحسابات والاستشارات المالية والإدارية أنه يقوم بتصفية شركة الزدجالي للأعمال المتميزة ش.م.م، والمسجلة لدى أمانة السجل التجاري بالرقم ١٣٥٤٢٠٦، وللمصفي وحده حق تمثيل الشركة في التصفية أمام الغير، وعلى الجميع مراجعة المصفي في كافة الأمور التي تتعلق بأعمال الشركة على العنوان الآتي:

ص.ب: ٢٣٠ ر.ب: ١٣٣

هاتف رقم: ٩١٢٥٧٧٢٥

كما يدعو المصفي بموجب هذا الإعلان دائني الشركة للتقدم بادعاءاتهم ضد الشركة مدعمة بالمستندات الثبوتية على العنوان المذكور أعلاه، خلال ستة أشهر من تاريخ نشر هذا الإعلان، وعلى كل من عليه حقوق للشركة أن يؤديها للمصفي على العنوان المشار إليه.

المصفي

إعلان

عن بدء أعمال التصفية لشركة الزدجالي للأعمال الذهبية ش.م.م

يعلن مكتب الرباعي لتدقيق الحسابات والاستشارات المالية والإدارية أنه يقوم بتصفية شركة الزدجالي للأعمال الذهبية ش.م.م، والمسجلة لدى أمانة السجل التجاري بالرقم ١٤٢٥٧٥٨، وللمصفي وحده حق تمثيل الشركة في التصفية أمام الغير، وعلى الجميع مراجعة المصفي في كافة الأمور التي تتعلق بأعمال الشركة على العنوان الآتي:

ص.ب: ٢٣٠ ر.ب: ١٣٣

هاتف رقم: ٩١٢٥٧٧٢٥

كما يدعو المصفي بموجب هذا الإعلان دائني الشركة للتقدم بادعاءاتهم ضد الشركة مدعمة بالمستندات الثبوتية على العنوان المذكور أعلاه، خلال ستة أشهر من تاريخ نشر هذا الإعلان، وعلى كل من عليه حقوق للشركة أن يؤديها للمصفي على العنوان المشار إليه.

المصفي

مكتب الكفاءة لتدقيق الحسابات المالية

إعلان

عن بدء أعمال التصفية لشركة لؤلؤة القرى - توصية

يعلن مكتب الكفاءة لتدقيق الحسابات المالية أنه يقوم بتصفية شركة لؤلؤة القرى - توصية، والمسجلة لدى أمانة السجل التجاري بالرقم ١٣٧٦٧٠٧، وفقاً لاتفاق الشركاء المؤرخ ٢٠٢٤/١/١٨ م، وللمصفي وحده حق تمثيل الشركة في التصفية أمام الغير، وعلى الجميع مراجعة المصفي في كافة الأمور التي تتعلق بأعمال الشركة على العنوان الآتي:

الملدة - ولاية المصنعة - محافظة جنوب الباطنة

ص.ب: ٩٨ ر.ب: ٣١٤

هاتف رقم: ٩٩٤٣٧٧٨٥ - ٩٩٧٠٠٩٤١

كما يدعو المصفي بموجب هذا الإعلان دائني الشركة للتقدم بادعاءاتهم ضد الشركة مدعومة بالمستندات الثبوتية على العنوان المذكور أعلاه، خلال ستة أشهر من تاريخ نشر هذا الإعلان، وعلى كل من عليه حقوق للشركة أن يؤديها للمصفي على العنوان المشار إليه.

المصفي

مكتب موريسون مسقط - محاسبون قانونيون

إعلان

عن انتهاء أعمال التصفية

لشركة الشرق الأوسط لخدمات التعليم العالمية ش.م.م

يعلن مكتب موريسون مسقط - محاسبون قانونيون - بصفته المصفي لشركة الشرق الأوسط لخدمات التعليم العالمية ش.م.م، والمسجلة لدى أمانة السجل التجاري بالرقم ١٣٤٢٦٣١، عن انتهاء أعمال التصفية وزوال الكيان القانوني للشركة.

المصفي

ناصر بن سالم بن مبارك المغيزوي

إعلان

عن انتهاء أعمال التصفية لشركة شواطئ جزماء للتجارة - تضامنية

يعلن ناصر بن سالم بن مبارك المغيزوي بصفته المصفي لشركة شواطئ جزماء للتجارة - تضامنية، والمسجلة لدى أمانة السجل التجاري بالرقم ١٠٧٨٥٧٣، عن انتهاء أعمال التصفية وزوال الكيان القانوني للشركة.

المصفي

إعلان

عن انتهاء أعمال التصفية لشركة شروق الجنبه للتجارة - تضامنية

يعلن ناصر بن سالم بن مبارك المغيزوي بصفته المصفي لشركة شروق الجنبه للتجارة - تضامنية، والمسجلة لدى أمانة السجل التجاري بالرقم ١١٩٥٤٥٥، عن انتهاء أعمال التصفية وزوال الكيان القانوني للشركة.

المصفي

صلاح بن نغموش بن سليمان البطاشي

إعلان

عن انتهاء أعمال التصفية لشركة العلا المتألقة ش.ش.و

يعلن صلاح بن نغموش بن سليمان البطاشي بصفته المصفي لشركة العلا المتألقة ش.ش.و، والمسجلة لدى أمانة السجل التجاري بالرقم ١٤٣٣٣٤٩، عن انتهاء أعمال التصفية وزوال الكيان القانوني للشركة.

المصفي

علي بن حمود بن حمد الدرعي

إعلان

عن انتهاء أعمال التصفية لشركة شمال آدم للتجارة - تضامنية

يعلن علي بن حمود بن حمد الدرعي بصفته المصفي لشركة شمال آدم للتجارة - تضامنية، والمسجلة لدى أمانة السجل التجاري بالرقم ٥١٢٤٨٤٠، عن انتهاء أعمال التصفية وزوال الكيان القانوني للشركة.

المصفي

مكتب الحمداني الذهبية لتدقيق الحسابات

إعلان

عن انتهاء أعمال التصفية لشركة صروح الممدة ش.م.م

يعلن مكتب الحمداني الذهبية لتدقيق الحسابات بصفته المصفي لشركة صروح الممدة ش.م.م، والمسجلة لدى أمانة السجل التجاري بالرقم ١٠٦١٩٠٥، عن انتهاء أعمال التصفية وزوال الكيان القانوني للشركة.

المصفي

شيخة بنت سعيد بن خلفان البوسعيدية

إعلان

عن انتهاء أعمال التصفية

لشركة ظلال الوسطى للتجارة والمقاولات - توصية

تعلن شيخة بنت سعيد بن خلفان البوسعيدية بصفتها المصفية لشركة ظلال الوسطى للتجارة والمقاولات - توصية، والمسجلة لدى أمانة السجل التجاري بالرقم ١٠٣٩٩٥٠، عن انتهاء أعمال التصفية وزوال الكيان القانوني للشركة.

المصفية

إسراء بنت خليفة بن سالم الكيومية

إعلان

عن انتهاء أعمال التصفية لشركة واحة الأطلال ش.م.م

تعلن إسراء بنت خليفة بن سالم الكيومية بصفتها المصفية لشركة واحة الأطلال ش.م.م، والمسجلة لدى أمانة السجل التجاري بالرقم ١٣٧٦٦٤٨، عن انتهاء أعمال التصفية وزوال الكيان القانوني للشركة.

المصفية

إسحاق بن إبراهيم بن أحمد البلوشي

إعلان

عن انتهاء أعمال التصفية لشركة شمعة السويق للتجارة - تضامنية

يعلن إسحاق بن إبراهيم بن أحمد البلوشي بصفته المصفي لشركة شمعة السويق للتجارة - تضامنية، والمسجلة لدى أمانة السجل التجاري بالرقم ١٨١٢٨٠٧، عن انتهاء أعمال التصفية وزوال الكيان القانوني للشركة.

المصفي

محمد بن مرهون بن عبيد السعيد

إعلان

عن انتهاء أعمال التصفية لشركة إنجاز البداية المتحدة - توصية

يعلن محمد بن مرهون بن عبيد السعيد بصفته المصفي لشركة إنجاز البداية المتحدة - توصية، والمسجلة لدى أمانة السجل التجاري بالرقم ١١٢٩٥٢٨، عن انتهاء أعمال التصفية وزوال الكيان القانوني للشركة.

المصفي

إعلان

عن انتهاء أعمال التصفية لشركة قوافل الخليج المميزة - تضامنية

يعلن محمد بن مرهون بن عبيد السعيد بصفته المصفي لشركة قوافل الخليج المميزة - تضامنية، والمسجلة لدى أمانة السجل التجاري بالرقم ١١٣٧٨٩٢، عن انتهاء أعمال التصفية وزوال الكيان القانوني للشركة.

المصفي

إعلان

عن انتهاء أعمال التصفية لشركة قوافل صحار الحديثة - تضامنية

يعلن محمد بن مرهون بن عبيد السعيد بصفته المصفي لشركة قوافل صحار الحديثة - تضامنية، والمسجلة لدى أمانة السجل التجاري بالرقم ١١٣٧٩١٦، عن انتهاء أعمال التصفية وزوال الكيان القانوني للشركة.

المصفي